



**BOMEKS**®





# boğaziçi

malzemecilik

**BOMEKS®** | **bolifix®** | **bo-lift®**

Bogaziçi Malzemecilik geniş mobilya mekanizma üretimi ve malzeme yelpazesi ile yurtiçinde ve yurtdışında kaliteden ödün vermeksizin modern ve inovatif ürünleriyle mobilya mekanizma ve malzeme marketinde çalışmalarını yapmaktadır.

Uluslararası pazardaki deneyimi ile bir çok kıtaya yenilikçi tasarımlarını ihraç etmektedir. Teknolojiyi kullanarak kaliteye önem veren firmamız deneyimli ve yaratıcı kadrosu ile mobilya sektöründe yaratıcı çözümler ortaya koymaktadır.

Bogazici Malzemecilik is creating solutions for the furniture manufacturers and dealers worldwide without compromising in quality with its modern and innovative perspective to Furniture mechanisms, fittings and upholstery.

Exporting modern and creative solutions to many regions in the world with experienced and professional staff, Manufacturing high quality products with technology to ensure furniture manufacturers with innovative solutions.





**Kanepeler Mekanizmaları**  
*Sofabed Mechanisms*

03 - 22



**Oturma Grubu Mekanizmaları**  
*Upholstery Mechanisms*

23 - 37



**Yatak - Baza Mekanizmaları**  
*Bed Mechanisms*

38 - 48



**Masa Mekanizmaları**  
*Table Mechanisms*

49 - 50



**Aksesuarlar**  
*Accessories*

51 - 61



# CERTIFICATE

## BOĞAZIÇI MALZEMECİLİK DÖŞEME TEKSTİL SANAYİ VE TİCARET LİMİTED ŞİRKETİ

RAMAZANOĞLU MAH. KAYNARCA CAD. NO: 17 D: 1  
PENDİK – İSTANBUL

Yukarıda adı geçen kuruluş, aşağıda belirtilen kapsamda bir yönetim sistemi yürürlüğe koymuş ve uygulamakta olup ilgili standartlara uygunluğu tarafımızdan onaylanmıştır. / Above mentioned company put into actions to management system at the following Scope and conformity of relevant standards are approved by us.

# ISO 9001:2015

Kapsam: Mobilya Mekanizmalarının Tasarımı, Üretimi ve Satışı  
Scope: Design, Production and Sales of Furniture Mechanisms

Bu sertifika, yukarıda unvanı bulunan kuruluşun belirtilen standardın gerekliliklerini yerine getirdiği ve Boğaziçi Belgelendirme'ye karşı olan tüm sorumluluklarını taşıdığı sürece yukarıda belirtilen kapsamda geçerlidir. / This certificate is valid during above mentioned company perform the requirements standard and fulfill all responsibilities to Boğaziçi Belgelendirme.

Yayın Tarihi : 03.04.2019  
Publication Date

Sertifika No / Certificate No  
489779

Geçerlilik Tarihi : 03.04.2020  
Expiry Date



*J. Batum*

Boğaziçi Belgelendirme Gözetim  
Hiz. ve Dış Tic. Ltd. Şti.  
Adına Genel Müdür



Boğaziçi Belgelendirme Gözetim  
Hizmetleri ve Dış Tic. Ltd. Şti.  
Karadolap Mah Kültür Sk. No: 5 / 13  
Eyüp – İSTANBUL  
E-mail: info@bogazicibelgelendirme.com.tr



Bu belgenin geçerliliği  
[www.bogazicibelgelendirme.com.tr](http://www.bogazicibelgelendirme.com.tr)  
internet sayfasından kontrol edilebilir.

The validity of the certificate  
can be checked through  
[www.bogazicibelgelendirme.com.tr](http://www.bogazicibelgelendirme.com.tr)

# Mega Japon Mekanizması (0'dan Açılan)

Mega Japon 0-Wall Mechanism

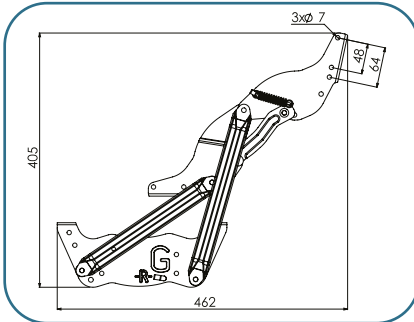
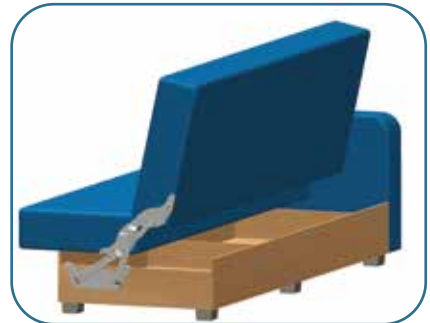
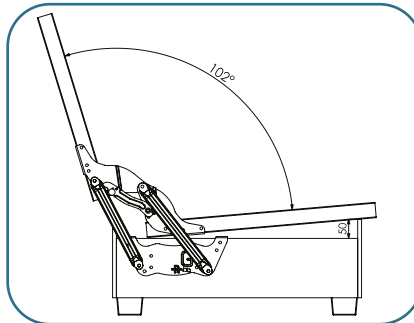
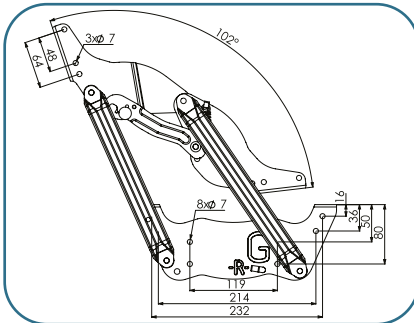
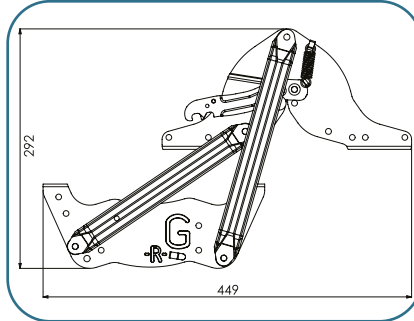
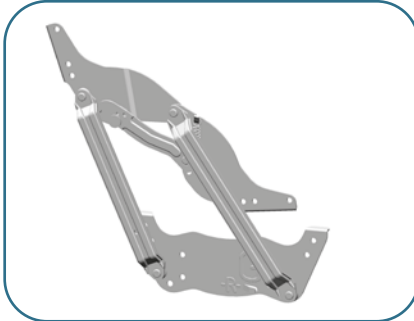
KOD : B2007300

**BOMEKS®**



**Profil ve ahşap gövdeli kanepelerde kullanılan; kanepenin oturma pozisyonundan sandık ve yatak haline dönüşümünü sağlayan mekanizmadır. Kanepe, sandık veya yatak haline geçerken duvarla arasındaki mesafeyi açmak için öne doğru çekilmesine gerek yoktur. Duvara sıfırdan açılmaktadır.**

*It provides to become a bed with store case from sitting position in profile or wooden skeleton couches . There is no need to pull the couch from the wall to transform into couch, bed or store case mode.*

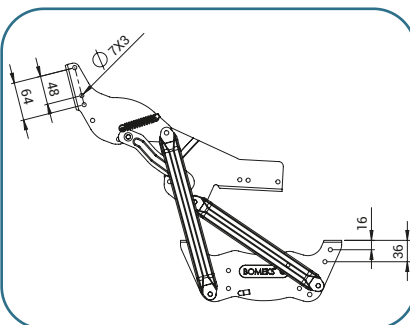
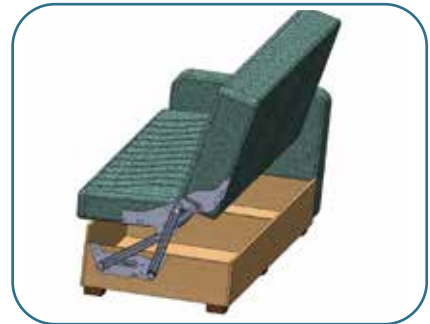
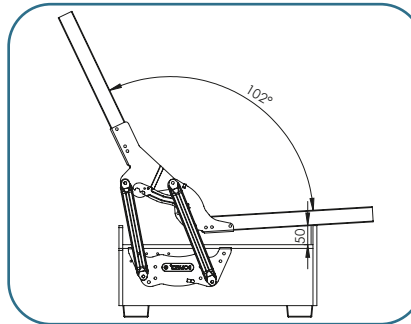
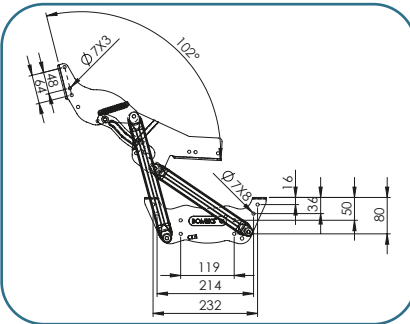
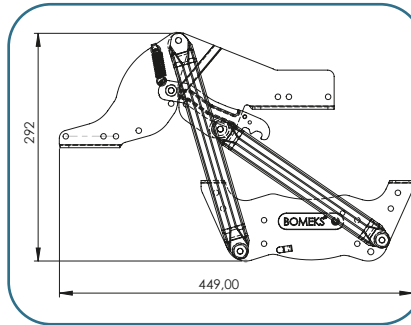






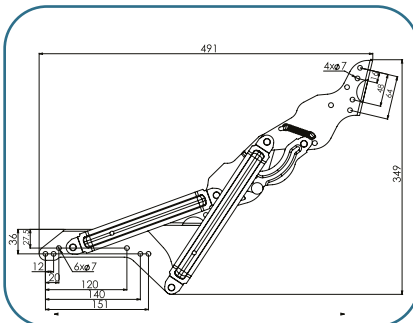
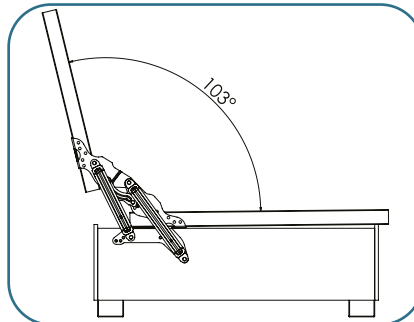
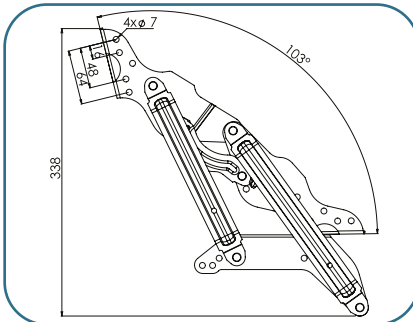
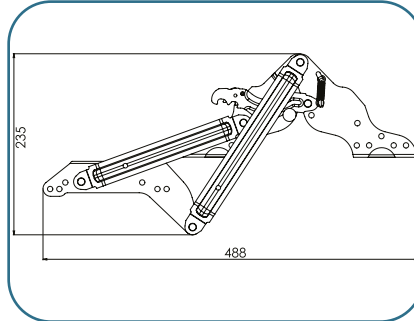
Profil ve ahşap gövdeli kanepelerde kullanılan; kanepenin oturma pozisyonunda sandık ve yatak haline dönüşümünü sağlayan mekanizmadır. Kanepenin, sandık veya yatak haline geçerken duvarla arasındaki mesafeyi açmak için öne doğru çekilmesine gerek yoktur. Duvara sıfırdan açılmaktadır. Sırt fontunun, oturma fontuna göre 4-5 cm ince kullanılabilmesi ile üreticiye ciddi anlamda tasarruf sağlamaktadır.

It provides to become a bed with store case from sitting position in profile or wooden skeleton couches. There is no need to pull the couch from the wall to transform. into couch, bed or store case mode. The sponge back front is 4-5 cm thinner than the seat front. This mechanism saves you cost and enables producing price competitive sofas.





**Profil ve ahşap gövdeli kanepelerde kullanılan ; kanepenin oturma pozisyonundan sandık ve yatak haline dönüşümünü sağlayan mekanizmadır. Kanepede, sandık veya yatak haline geçerken duvarla arasındaki mesafeyi açmak için öne doğru çekilmesine gerek yoktur. Kasa bağlantı ölçüleri Büyük Japon Mekanizması ile aynıdır. Kilit dil mekanizması dış tarafta bulunur.**  
*It provides to become a bed and a store case from sitting position in profile or wooden skeleton couches . There is no need to pull the couch from the wall to transform into touch, bed or case mode. Case connection size is same as Big Japon Mechanism.*

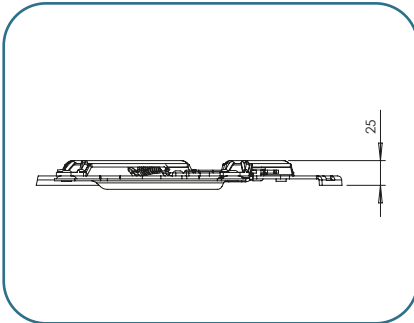
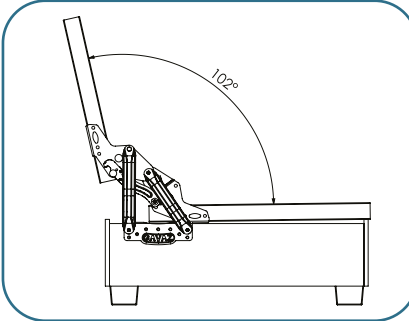
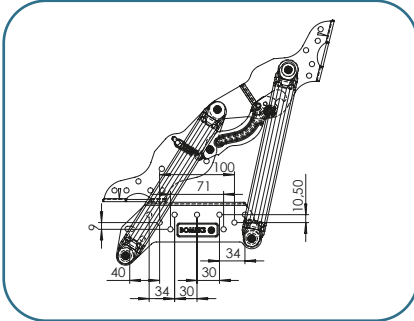
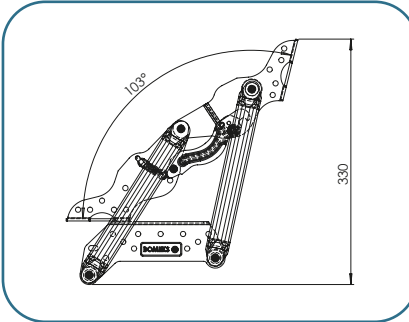






Profil ve ahşap gövdeli kanepelerde kullanılan; kanepenin oturma pozisyonunda sandık ve yatak haline dönüşümünü sağlayan mekanizmadır. Kanepede, sandık veya yatak haline geçerken duvarla arasındaki mesafeyi açmak için öne doğru çekilmesine gerek yoktur. Duvara sıfırdan açılmaktadır.

It provides to become a bed with store case from sitting position in profile or wooden skeleton couches. There is no need to pull the couch from the wall to transform into couch, bed or store case mode.

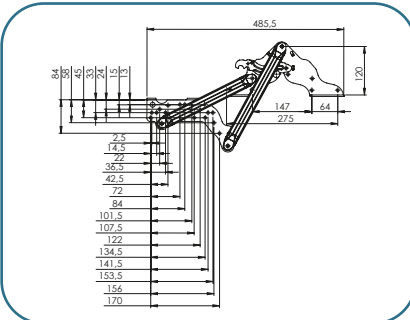
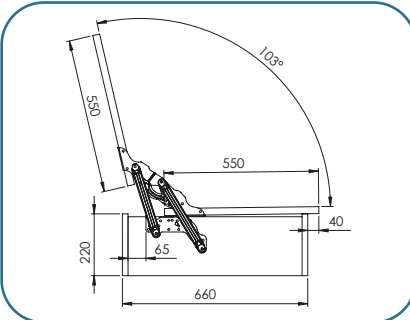
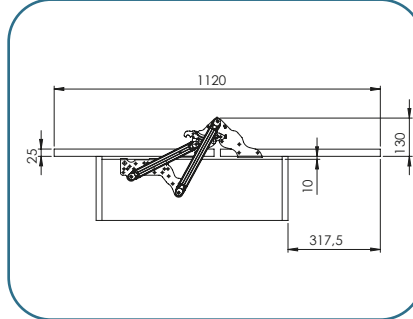






Profil ve ahşap gövdeli kanepelerde kullanılan; kanepenin oturma pozisyonunda sandık ve yatak haline dönüşümünü sağlayan mekanizmadır. Kanepede, sandık veya yatak haline geçerken duvarla arasındaki mesafeyi açmak için öne doğru çekilmesine gerek yoktur. Duvara sıfırdan açılmaktadır. Kasa bağlantı ölçüleri Büyük Japon Mekanizması ile aynıdır. Kilit dil mekanizması dış tarafta bulunur.

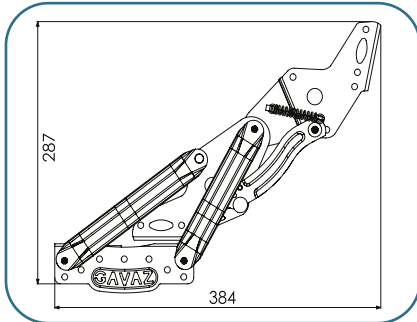
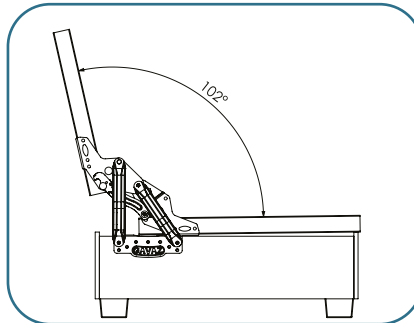
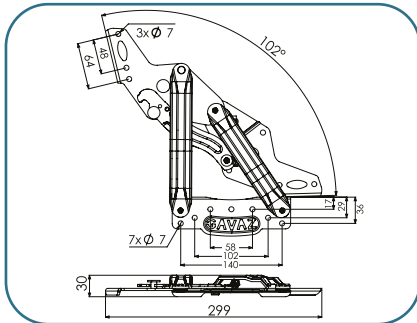
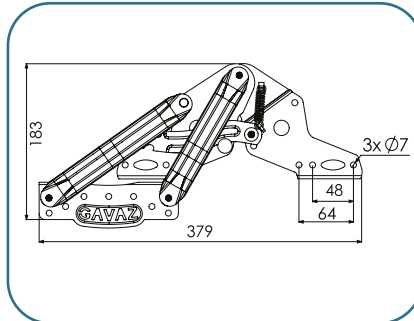
It provides to become a bed with store case from sitting position in profile or wooden skeleton couches. There is no need to pull the couch from the wall to transform into couch, bed or store case mode. Case connection size is same as Big Japon Mechanism.





**Profil ve ahşap gövdeli kanepelerde kullanılan; kanepenin oturma pozisyonundan sandık ve yatak haline dönüşümünü sağlayan mekanizmadır.**

*It is a sofa-bed mechanism transforming from sitting with store case basement into a bed position.  
Applicable in metal profile and wooden skeleton couches.*

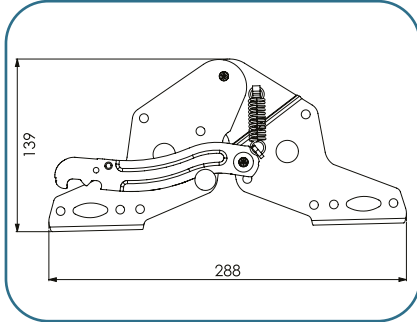
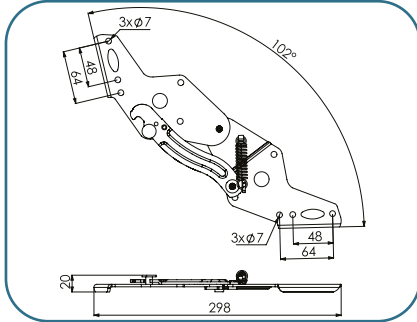
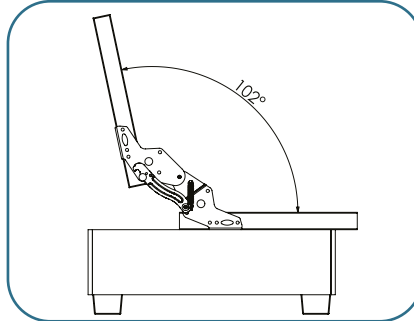






**Profil ve ahşap iskeletli kanepelerde sırt fontunu kaldırıp açmak suretiyle yatak olabilmeye özelliği sağlayan mekanizmadır.**

*By opening and lifting up the backrest part, this mechanism transforms into a sofa bed. Applicable in metal profile and wooden skeleton couches.*

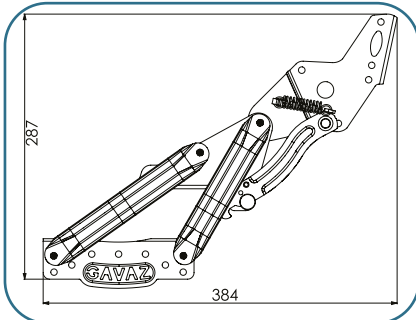
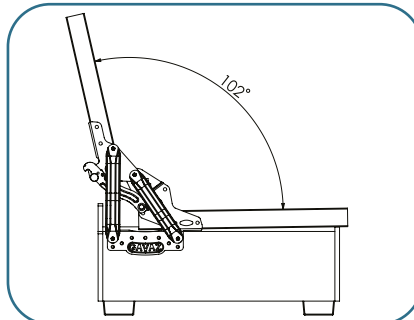
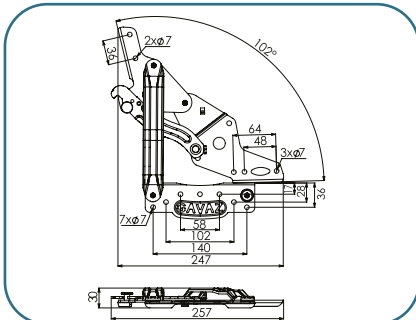
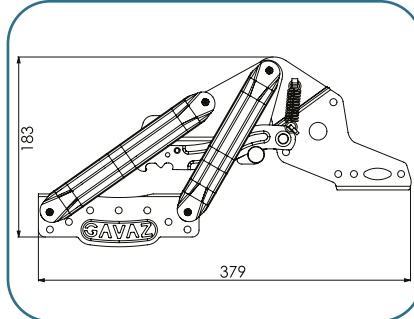






**Bu ürünümüz kanepelerdeki yüksek maliyeti aşağıya çekebilmek için tasarlanmıştır. Bilindiği üzere kanepelerin neredeyse tamamı yaylı yapılmaktadır. Geliştirmiş olduğumuz bu üründe oturak kısmı yaylı sırt kısmı süngerli yapıldığında sırt kısmındaki süngeri oturak kısmındaki yayın yüksekliğinden 4-5 cm daha düşük kullanılabiliyor bu da üreticiye ciddi anlamda tasarruf sağlamaktadır.**

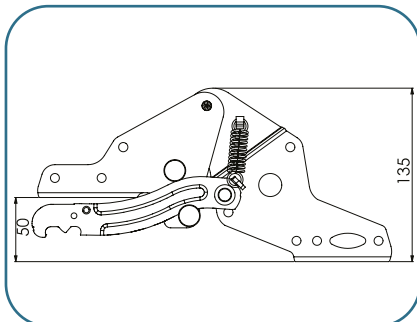
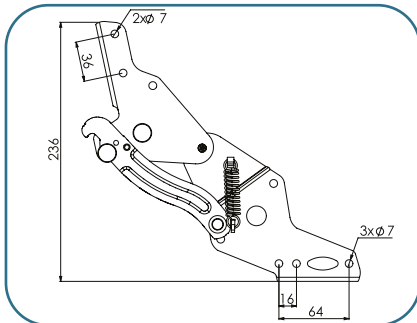
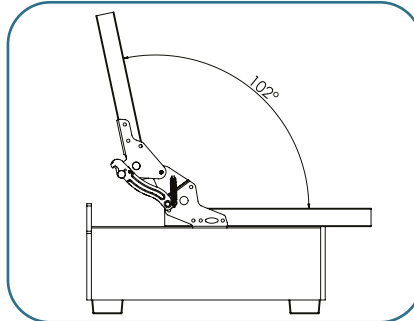
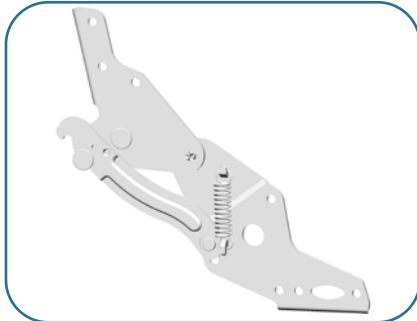
*This product is designed to lower production cost of sofas. As known, generally sofas are made with spring upholstery. With this mechanism the sofa's back part can be made with sponge and the seat part with spring upholstery. As the sponge back part is 4-5 cm thinner than the seat part. This mechanism saves you costs and enables producing price competitive sofas.*





Oturma kısmı sabit ve sırt kısmı hareketli modeller için kullanılan mekanizma olup, sırt kısmında sünger, oturak kısmında yay kullanılabilir. *It is used for designs of which sitting part is fixed and back part is moving. This product is designed to lower production cost of sofas. As known, generally sofas are made with spring upholstery. With this mechanism the sofa's back part can be made with sponge and the seat part with.*

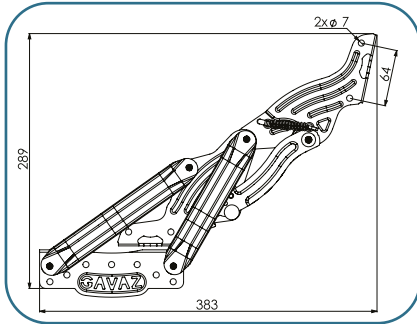
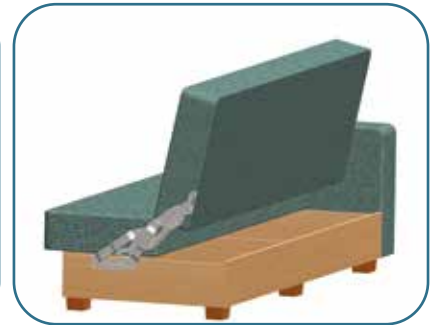
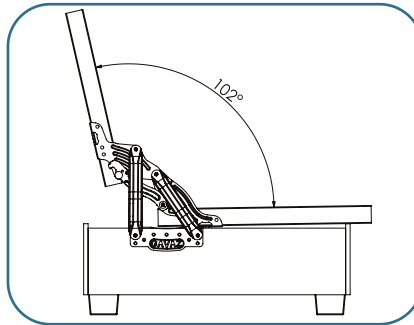
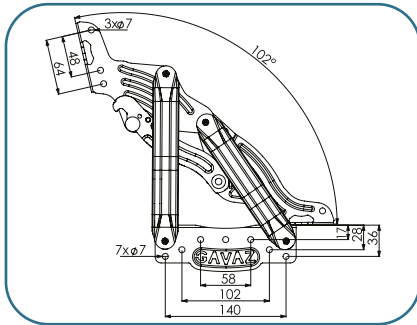
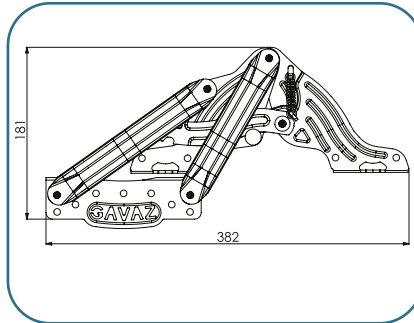
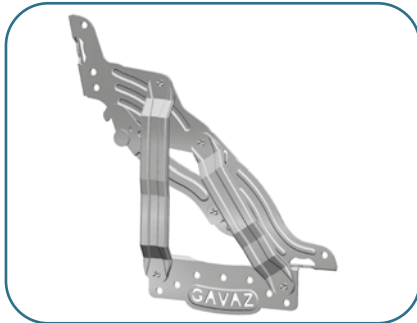
*It is used for designs of which sitting part is fixed and back part is moving. This product is designed to lower production cost of sofas. As known, generally sofas are made with spring upholstery. With this mechanism the sofa's back part can be made with sponge and the seat part with.*





**Profil ve ahşap gövdeli kanepelerde kullanılan ; kanepenin oturma pozisyonundan sandık ve yatak haline dönüşümünü sağlayan mekanizmadır.**

*It provides to become a bed and a store case from sitting position in profile and wooden skeleton couches.*

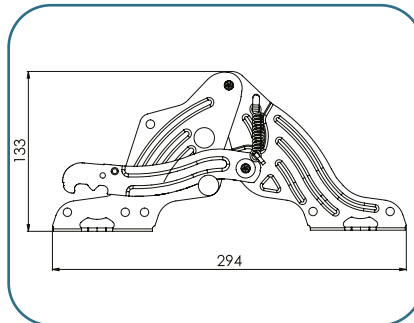
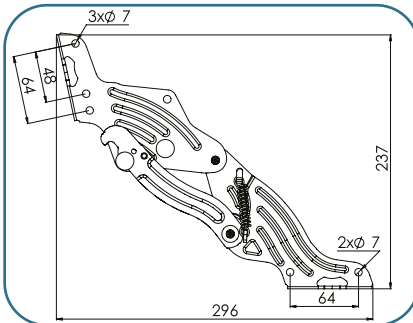
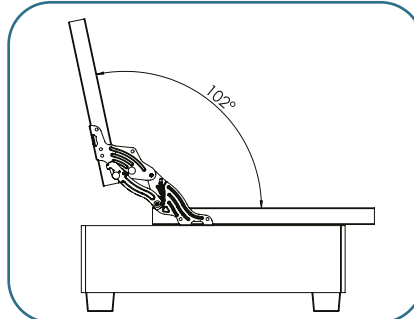






**Profil ve ahşap iskeletli kanepelerde sırt fontunu kaldırıp açmak suretiyle yatak olabilme özelliği sağlayan mekanizmadır.**

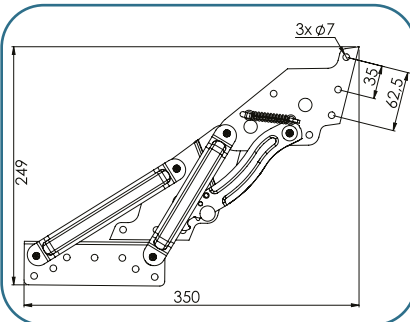
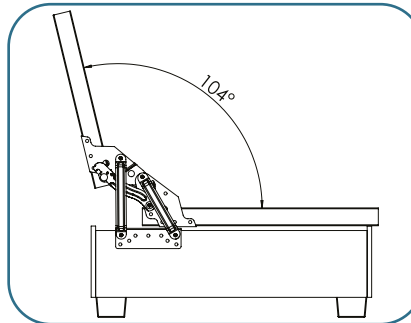
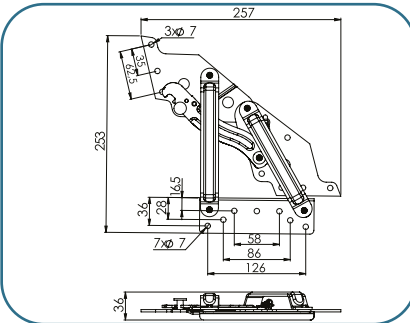
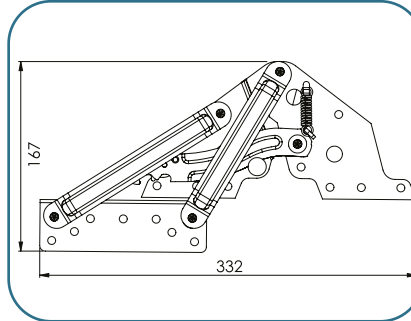
*It provides to become a bed in profile and wooden skeletons by opening and lifting up the backrest part.*





Profil ve ahşap gövdeli süngerli kanepelerde kullanılan; kanepenin oturma pozisyonundan sandık ve yatak haline dönüşümünü sağlayan mekanizmadır.

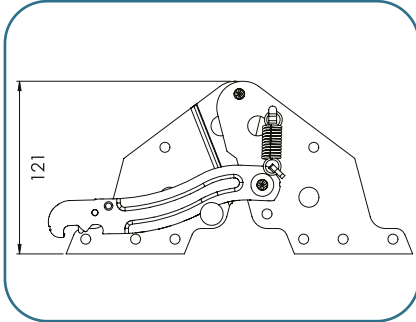
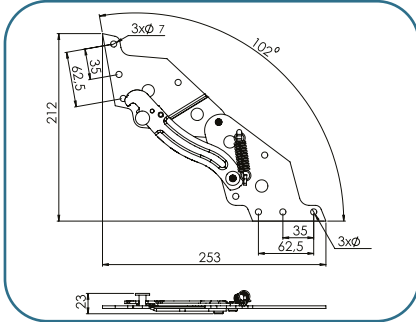
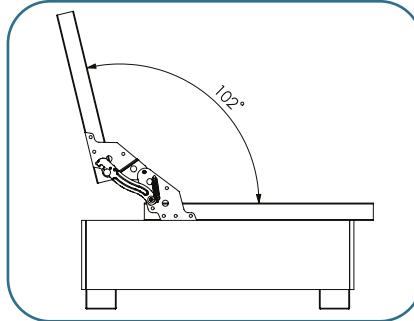
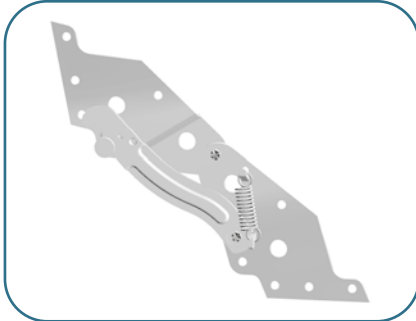
It provides to become a bed with store case from sitting position in profile and wooden skeleton couches with sponge fillings.





**Profil, ahşap ve süngerli iskeletli kanepelerde sırt fontunu kaldırıp açmak suretiyle yatak olabilme özelliği sağlayan mekanizmadır.**

*It provides to become a bed produced in profile and wooden skeletons with sponge by opening and lifting up the backrest part.*

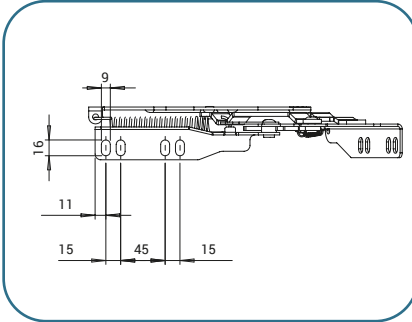
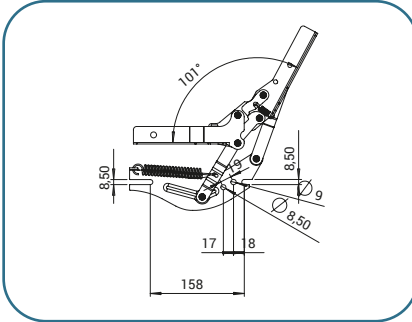
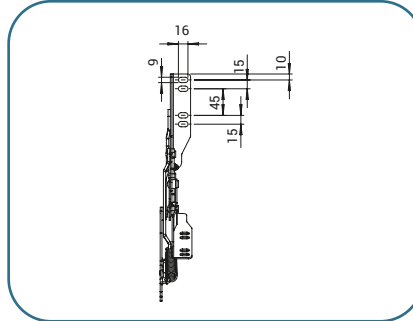






*Kanepelerde kullanılan, sırt fontuna iki ayrı açıda oturma ve yatak olabilme özelliği sağlayan mekanizmadır. Tekli, ikili ve üçlü kanepelerde kullanılabilir.*

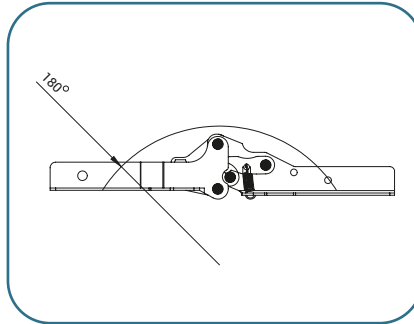
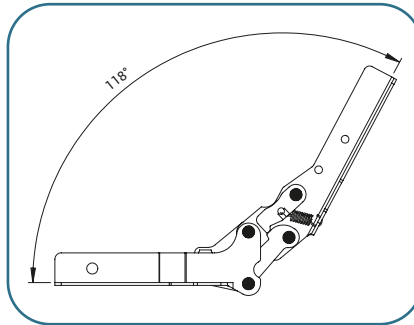
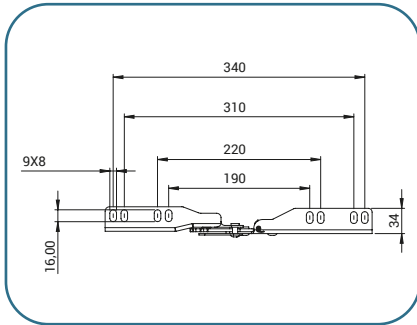
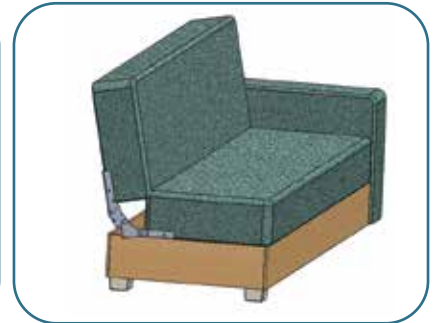
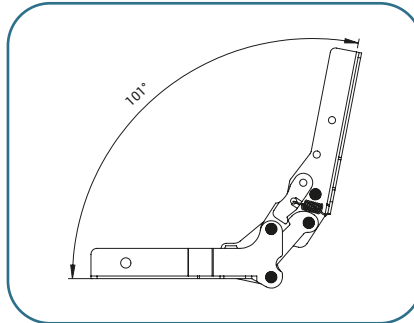
*It is used in sofas to adjust the sofa from sitting position to bed position. It also provides to give comfortable sitting with 2 different angles. Suitable for single, double and triple sofas.*





*Kanepelerde kullanılan, sırt fontuna iki ayrı açıda oturma ve yatak olabilme özelliği sağlayan mekanizmadır. Tekli ve ikili kanepelerde kullanılabilir.*

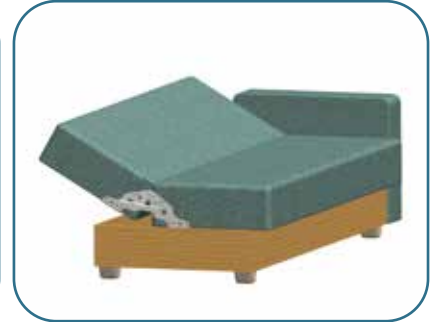
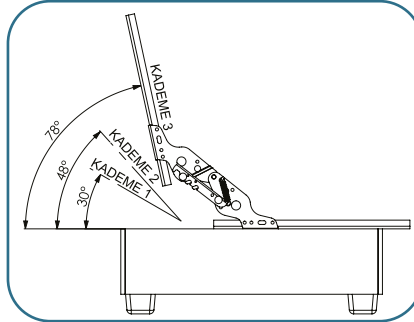
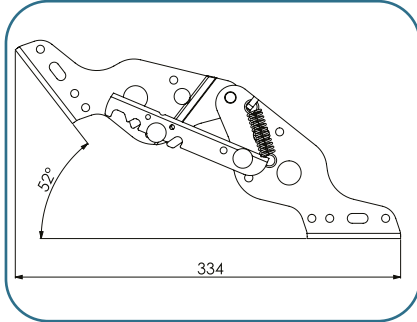
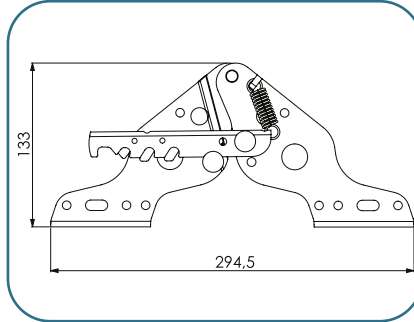
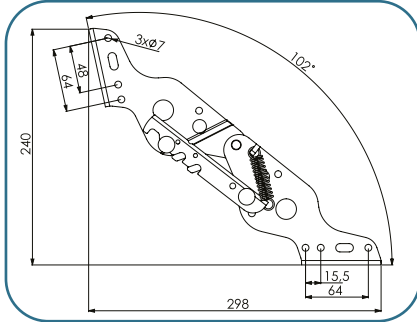
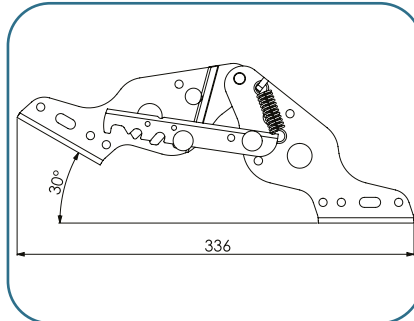
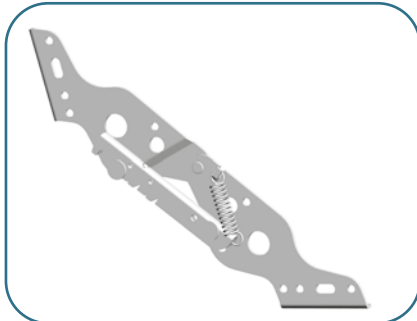
*It is used in sofas to adjust the sofa from sitting position to bed position. It also provides to give comfortable sitting with 2 different angles. Suitable for single and double sofas.*





**Profil ve ahşap iskeletli kanepelerde sırt fontunun üç farklı açıda oturma rahatlığı ve yatak olabilmeye özelliği sağlar.**

*It provides to give comfortable sitting with three different angles and becomes a bed . Suitable for profile and wooden skeletons.*

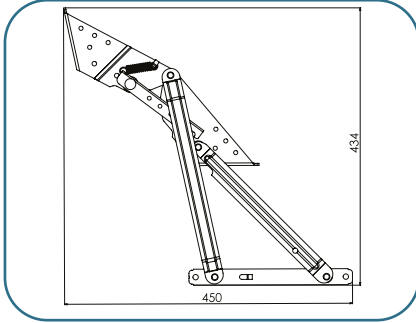
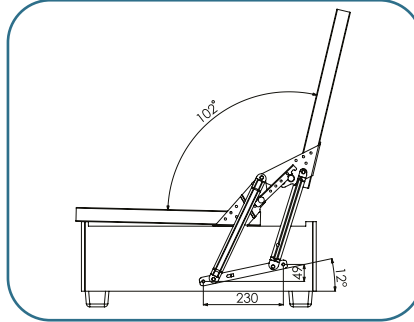
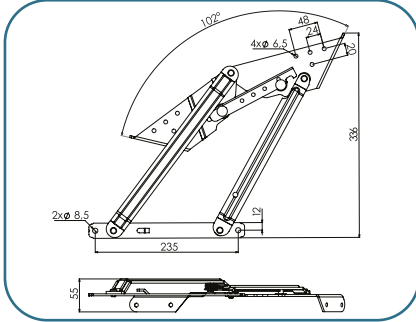
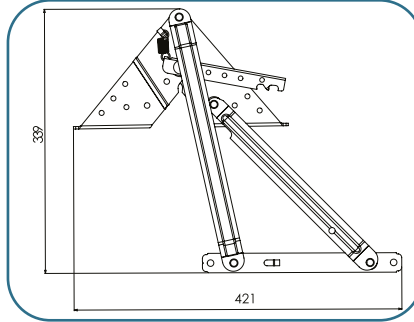
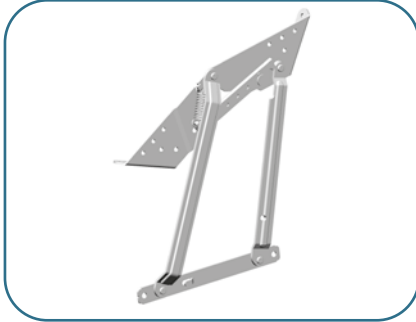






Ahşap iskeletli kanepeelerde kullanılan, kanepenin oturma pozisyonundan sandık ve yatak haline dönüşümünü sağlayan mekanizmadır. Tekli, ikili ve üçlü kanepede çeşitlerinde kullanılır.

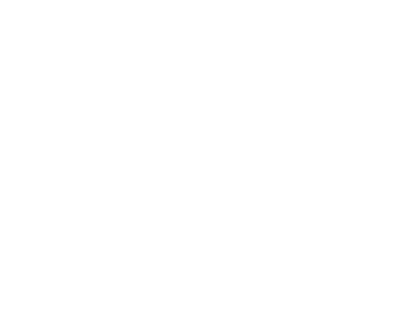
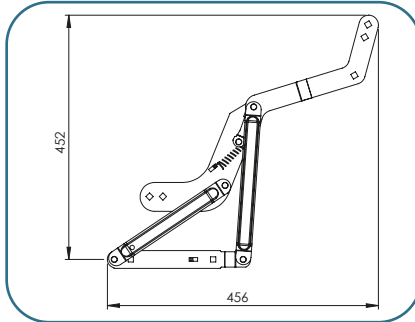
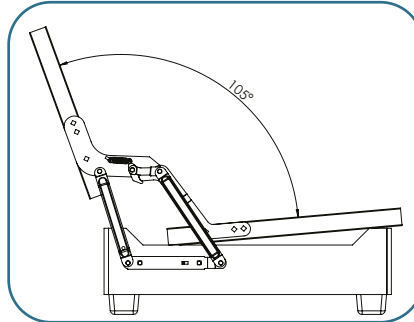
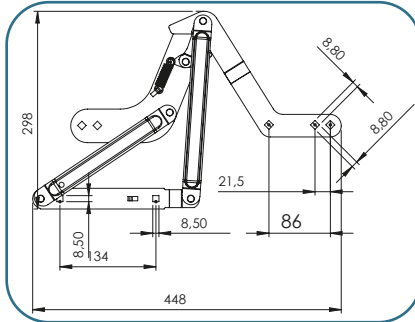
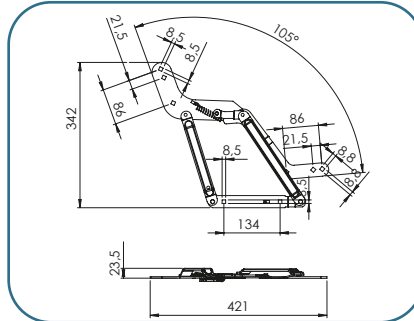
Its used in sofas with wooden framing to adjust the sofa from sitting position to store case or bed position. Used in single, double or triple types of sofas.





Ahşap iskeletli kanepelerde kullanılan, kanepenin oturma pozisyonundan sandık ve yatak haline dönüşümünü sağlayan mekanizmadır. Tekli, ikili ve üçlü kanepede çeşitlerinde kullanılır.

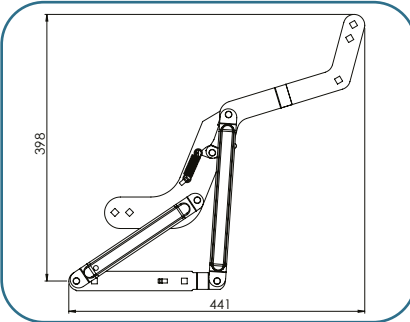
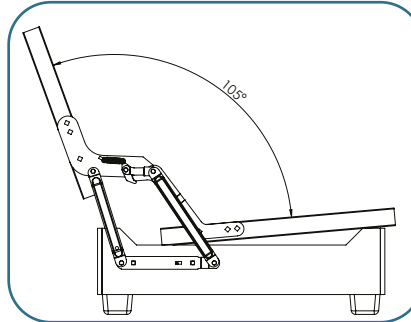
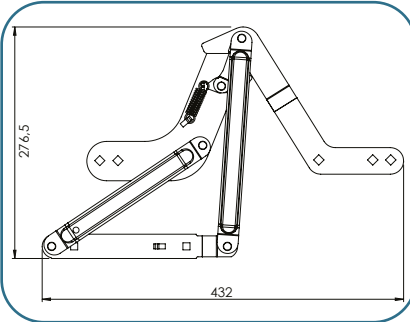
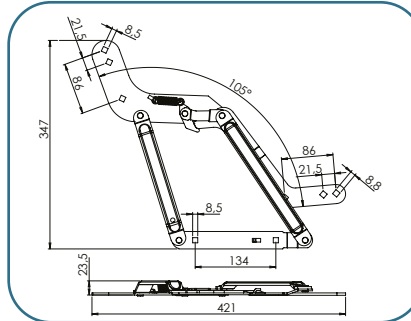
It is used in sofas with wooden framing to adjust the sofa from sitting position to store case or bed position. Used in single, double or triple types of sofas.





Ahşap iskeletli kanepelerde kullanılan, kanepenin oturma pozisyonundan sandık ve yatak haline dönüşümünü sağlayan mekanizmadır. Tekli, ikili ve üçlü kanepeler çeşitlerinde kullanılır.

It is used in sofas with wooden framing to adjust the sofa from sitting position to store case or bed position. Used in single, double or triple types of sofas.

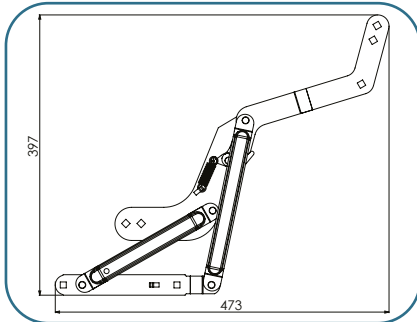
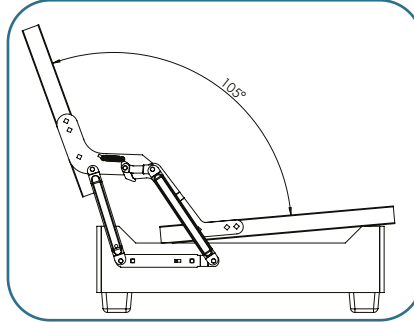
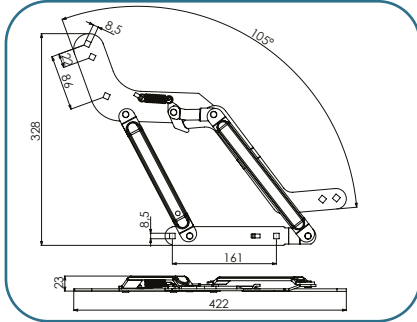
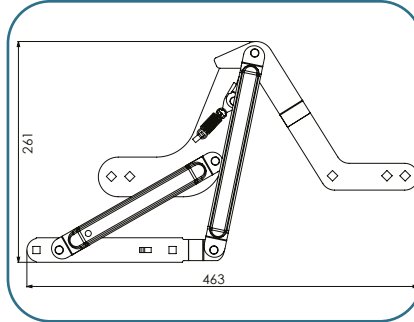






Ahşap iskeletli kanepelerde kullanılan, kanepenin oturma pozisyonundan sandık ve yatak haline dönüşümünü sağlayan mekanizmadır. Tekli, ikili ve üçlü kanepede çeşitlerinde kullanılır.

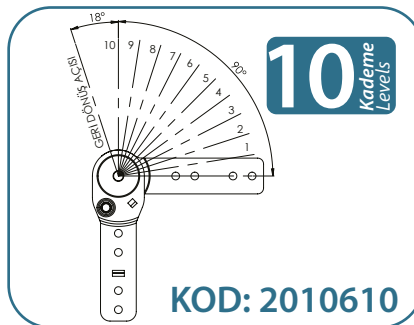
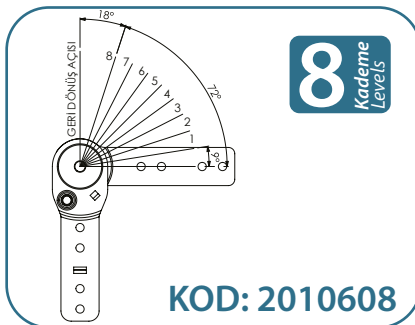
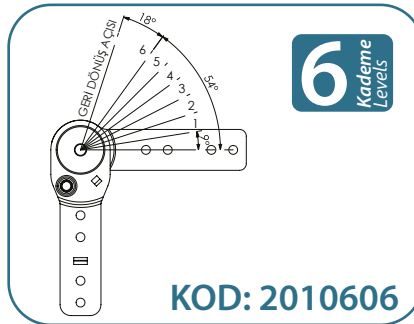
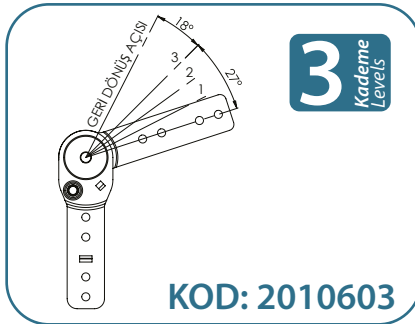
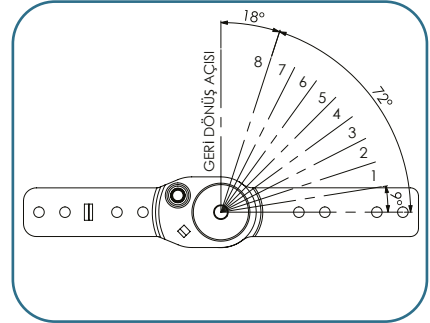
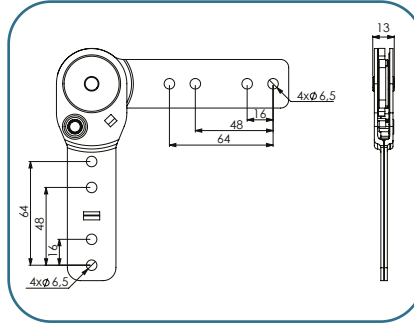
It is used in sofas with wooden framing to adjust the sofa from sitting position to store case or bed position. Used in single, double or triple types of sofas.





Koltukların kol ve baş kısımlarını 9 derecelik açılarla hareket ettirerek farklı kademelerde kullanılmasını sağlayan fonksiyonel mekanizmadır.

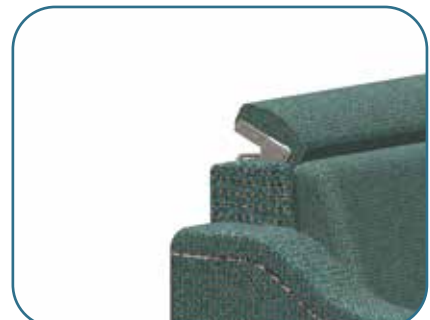
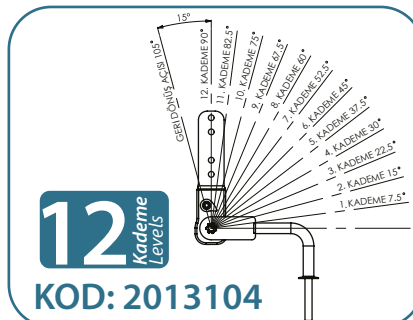
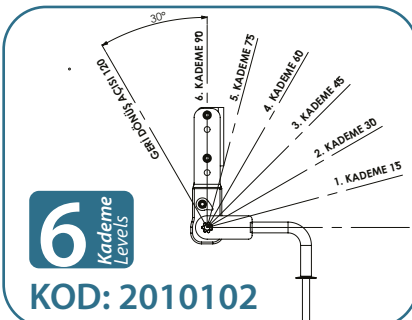
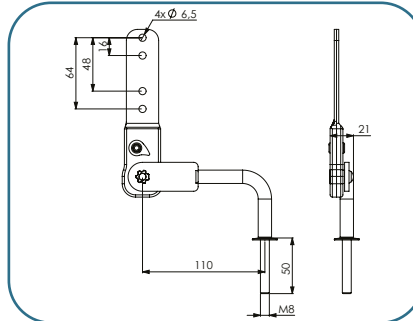
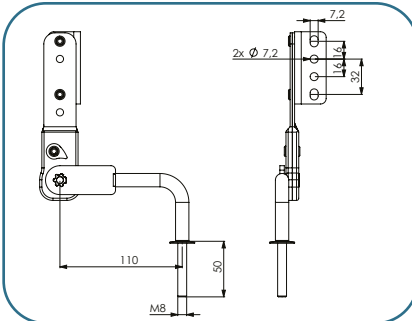
It is a functional Mechanism that provides to move the headrest and the armrest parts of armchairs and couches with up to 10 levels with 9 degree angles each step. Available in 3,6,8 and 10 levels.





Koltuklarda baş kısmının 15 derecelik açılarla 6 kademede veya 7,5 derecelik açılarla 12 kademede açılmasını sağlayarak boyun kısmına destek veren mekanizmadır.

It provides an adjustable headrest support for seating furniture in up to 6 levels with 15 degrees angles or 12 levels with 7,5 degrees angles each step.



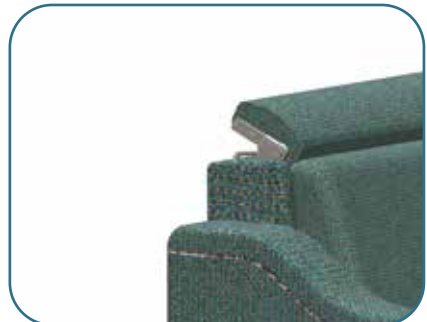
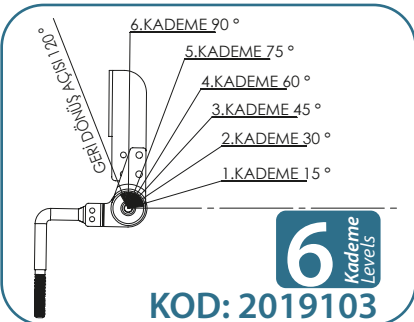
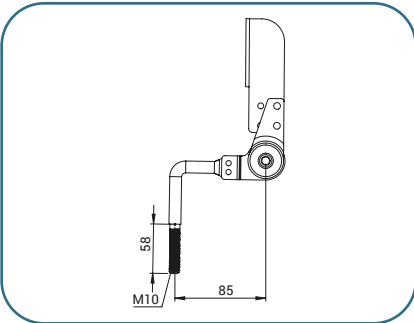
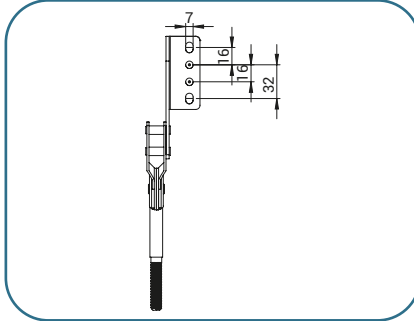






Koltuklarda baş kısmının 15 derecelik açılarla 6 kademede açılmasını sağlayarak boyun kısmına destek veren mekanizmadır.

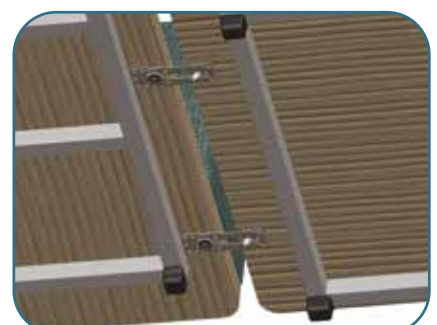
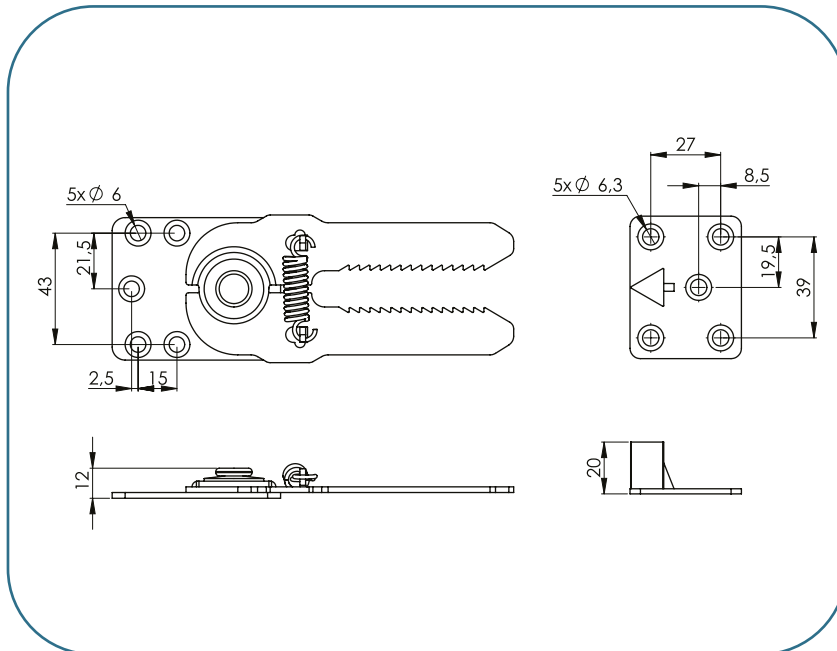
It provides an adjustable headrest support for seating furniture in up to 6 levels with 15 degrees angles each step.





**Köşe takımlarında ayarlanabilir ara mesafesi ile iki koltuğu birbirine kolaylıkla birleştirebilen görünmeyen mekanizmadır. Diğer bir özelliği transport sırasında sağa veya sola dönerek gizlenebilmektedir.**

*It is used to connect corner sets with adjustable spacing to each other by remaining invisible and can be turned right / left avoiding damages during transport.*

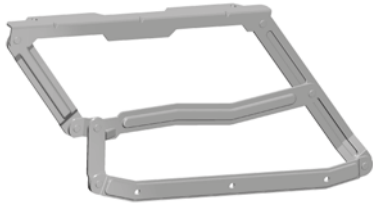






**Profil ve ahşap iskeletli kanepelerde kenepenin oturma fontu altındaki kasanın çekilip kaldırılması suretiyle yarı dairesel bir hareket açısıyla yatak olabilme özelliği sağlayan mekanizmadır.**

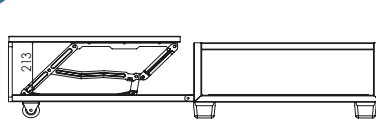
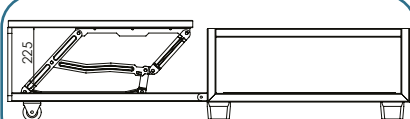
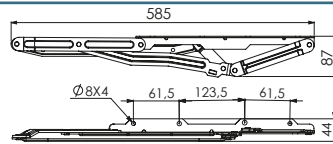
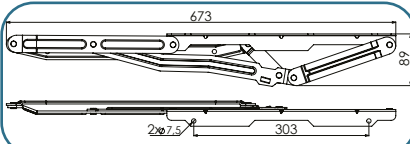
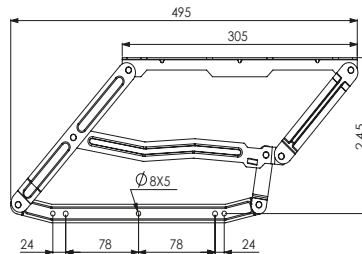
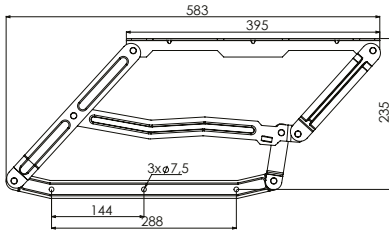
*It is used in the sofas with wooden frame or metal profile frame to transform the sofa into a bed by drawing out separate extension from under the seat by a semi circular angle movement.*



**KOD: 2002140**



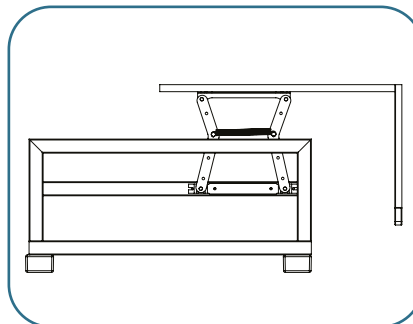
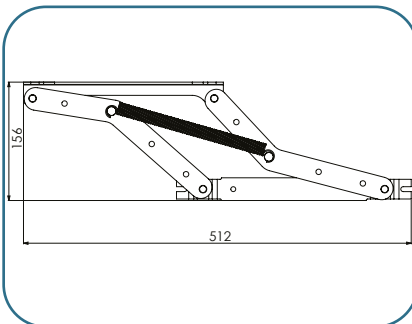
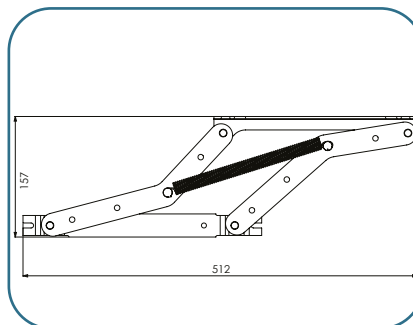
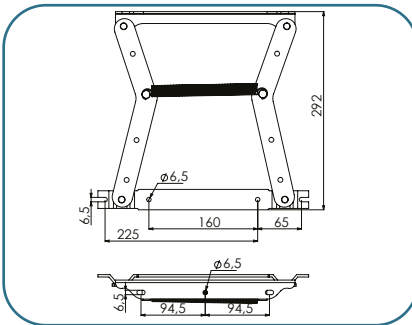
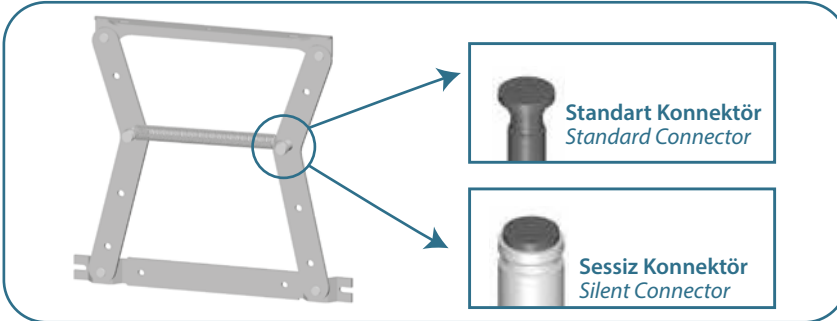
**KOD: 2002929**





**Köşe takımlarında iki ve üç kişilik kanepelerde kullanılan oturma fontunun yukarı kaldırılarak öne doğru gelmesini sağlayan, sırt fontunun da yatırılarak yatak olmasını sağlar.**

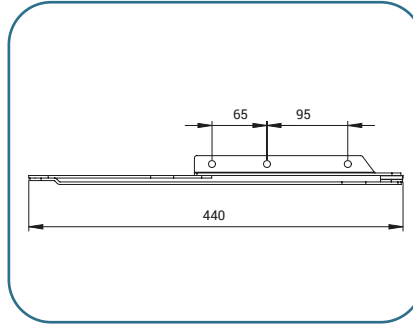
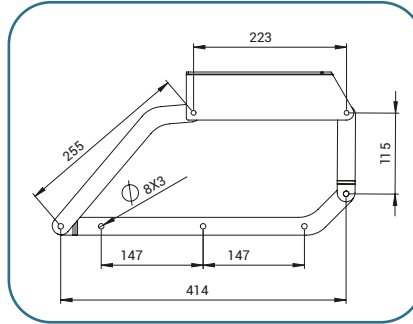
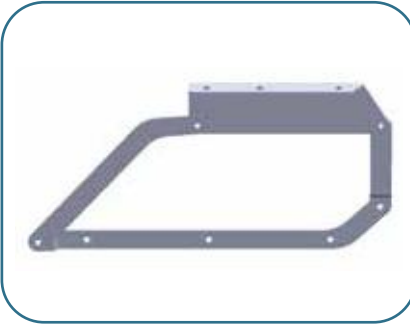
*By pulling upwards the couch seat it creates space to the backrest which then can be folded down into this space and becomes a bed by this action. Suitable for corner sets or double and triple couches.*





**Profil ve ahşap iskeletli kanepelerde kenepenin oturma fontu altındaki kasanın çekilip kaldırılması suretiyle yarı dairesel bir hareket açısıyla yatak olabilme özelliği sağlayan mekanizmadır.**

*It is used in the sofas with wooden frame or metal profile frame to transform the sofa into a bed by drawing out separate extension from under the seat by a semi circular angle movement.*

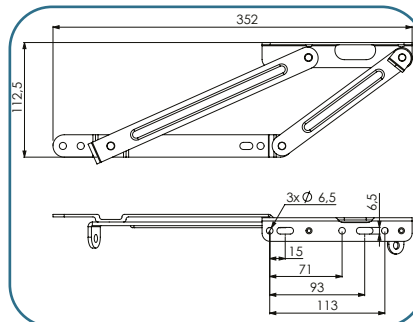
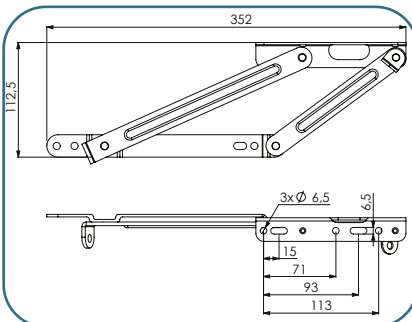
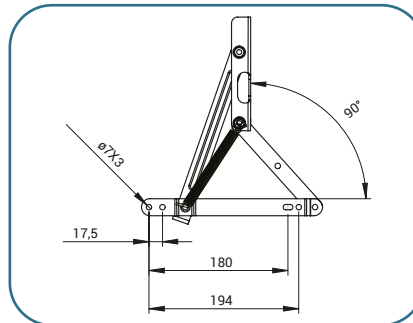
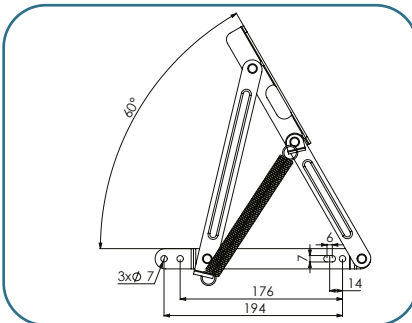






Kanepenin köşe uzantılarının ve puflarının yay yardımı ile 60 derece veya 90 derece açılmasını, iskeletin iç kısmının sandık olarak kullanılmasını sağlar.

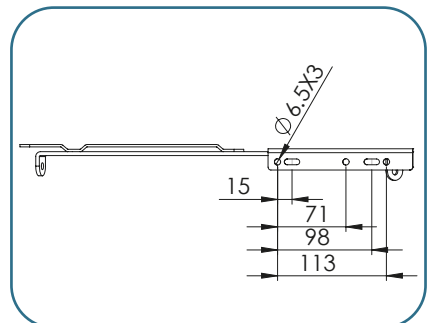
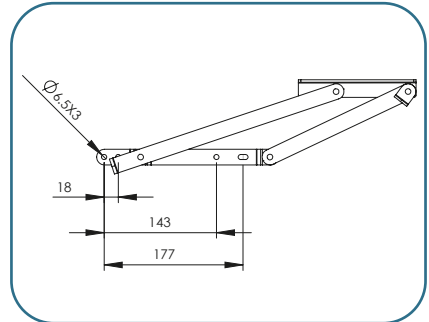
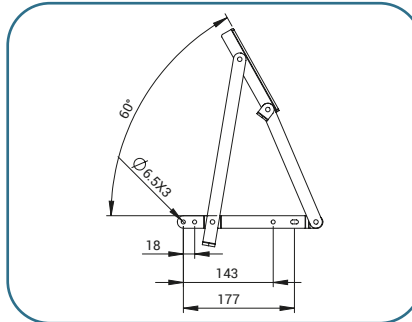
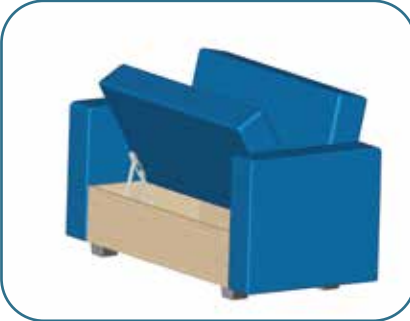
It provides corner extensions and pouffes to open 60 degrees or 90 degrees with the assistance of a spring. The frame inside to be used as a store case.





**Kanepeler köşe uzantılarının ve puflarının yay yardımı ile 60 derece açılmasını, iskeletin iç kısmının sandık olarak kullanılmasını sağlar.**

*It provides corner extensions and pouffes to open 60 degrees with the assistance of a spring. The frame inside to be used as a store case.*



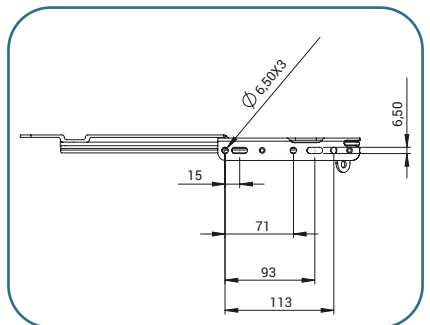
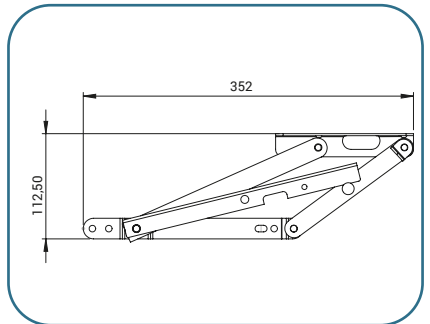
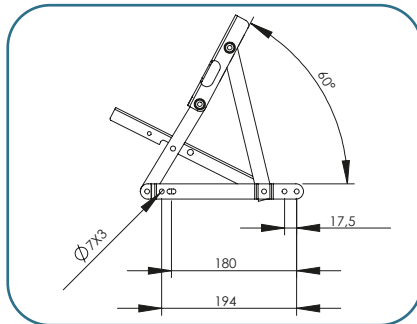
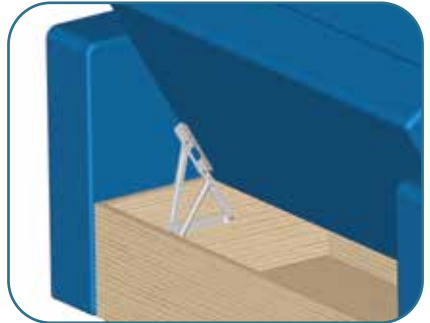
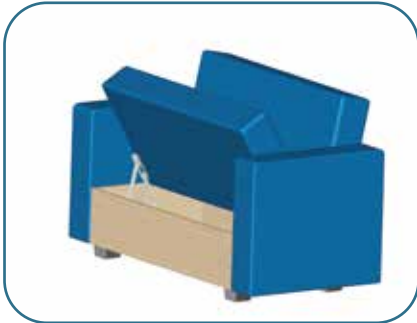
**Kilitli Küçük Sandık Mekanizması**  
*Small Case Mechanism With Lock*  
KOD : B2018100

**BOMEKS®**



**Kanepe köşe uzantılarının ve puflarının yay yardımı ile 60 derece açılmasını, iskeletin iç kısmının sandık olarak kullanılmasını sağlar. Mekanizma tam açıldığında kilit sistemi otomatik olarak devreye girer ve mekanizma kapanmaz. Kapatmak için, mekanizmanın bağlı olduğu font yukarı kaldırılır ve kilit devre dışı kalarak mekanizma kapanır.**

*It provides corner extensions and pouffes to open 60 degrees with the assistance of a spring. The frame inside to be used as a store case. Automatic lock system locks the frame to secure against accidental closure of the store basement. To unlock system, frame has to be forced upwards and the frame can be closed.*

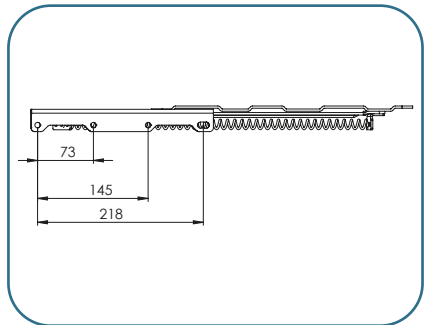
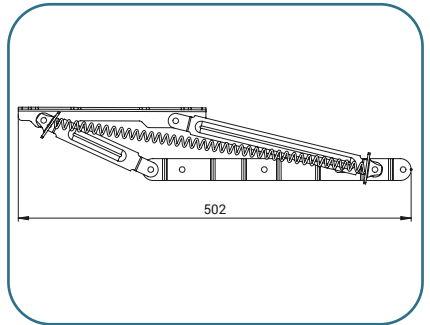
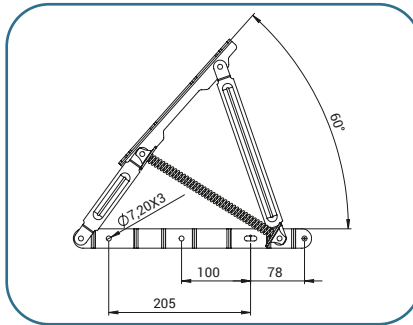
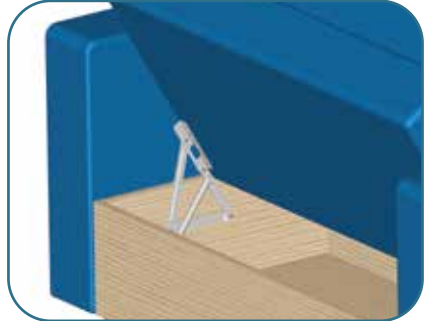
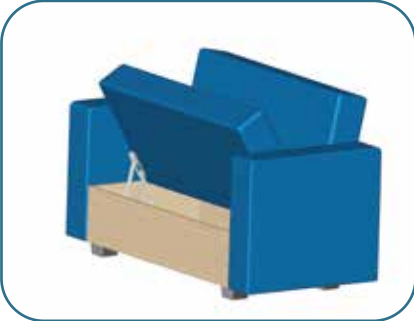






**Kanepeler köşe uzantılarının ve puflarının yay yardımı ile 53 derece açılmasını, iskeletin iç kısmının sandık olarak kullanılmasını sağlar.**

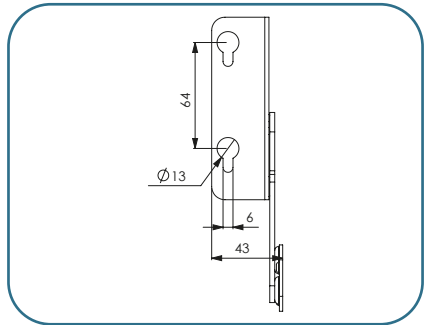
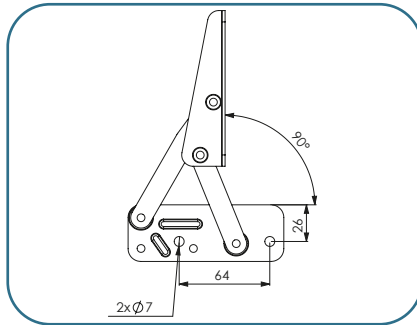
*It provides corner extensions and pouffes to open 53 degrees with the assistance of a spring. The frame inside to be used as a store case.*





**Kanepe köşe uzantılarının ve puflarının yay yardımı ile 53 derece açılmasını, iskeletin iç kısmının sandık olarak kullanılmasını sağlar.**

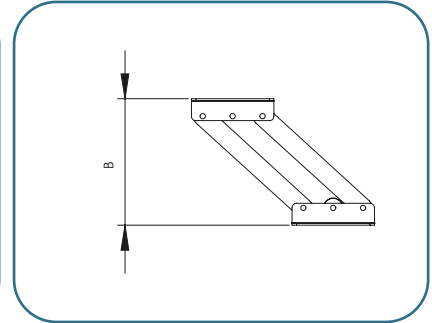
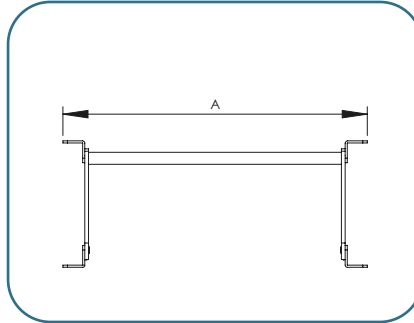
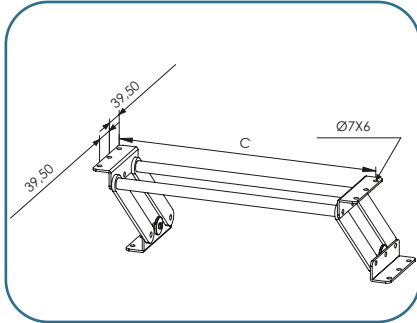
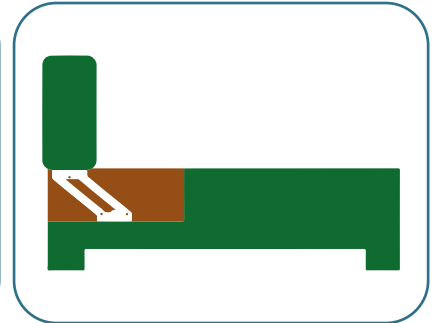
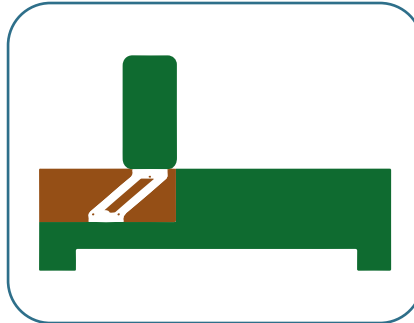
*It provides corner extensions and pouffes to open 53 degrees with the assistance of a spring.  
The frame inside to be used as a store case.*





Kanepe sırt fontunun ileri geri hareket ettilmesini sağlar.

It used in sofas and corner sets to move backrest part backward and forward.



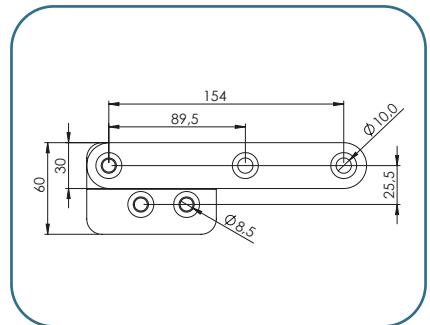
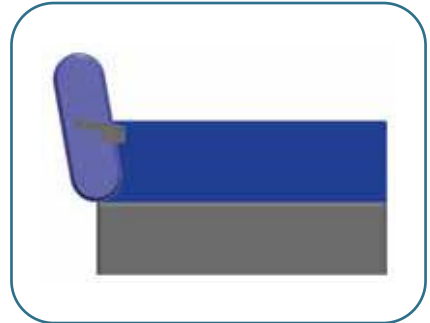
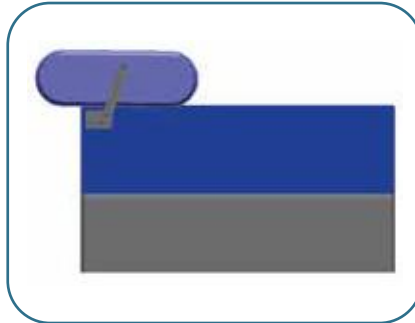
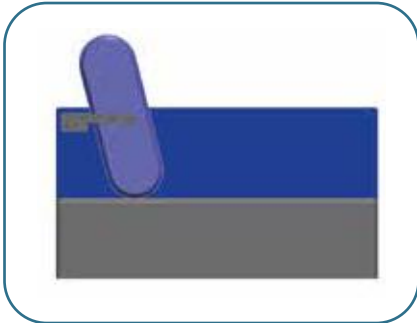
Kod	A	B	C
B2018804	400	170	385
B2018806	700	170	685
B2018810	985	170	970
B2018904	400	205	385
B2018906	700	205	685
B2018910	985	205	970





*Kanepelerde sırt fontunun geriye devrilmesi ile kanepenin yatak olarak kullanılmasına olanak sağlayan mekanizmadır.*

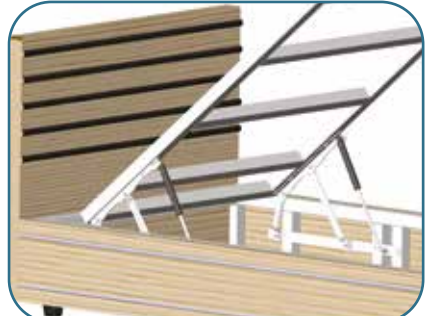
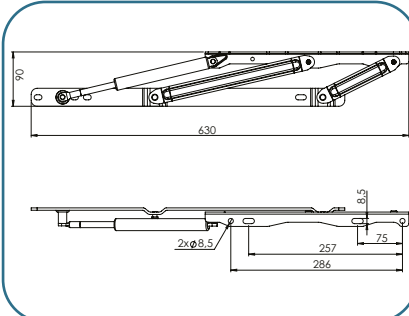
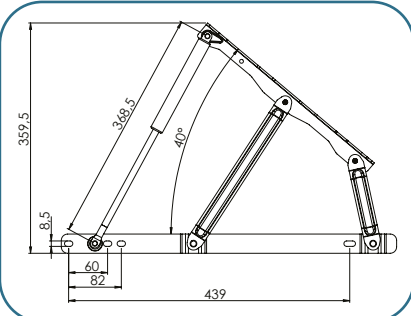
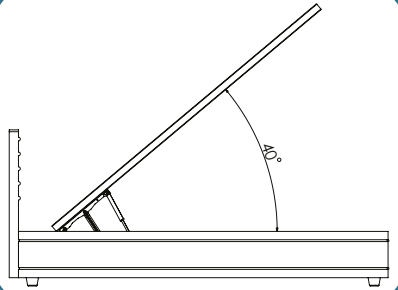
*It is used in the sofas to transform the sofa into a bed by toppling the back of the seat.*





Baza sistemli yataklarda kullanılır. Gazlı amortisör yardımı ile baza kapağının 40 derece açılmasını sağlar. 450 – 1000 N arasında gazlı amortisör kullanılır.

It is used in bed systems with store basement. By the support of gas spring the bedframe lifts up to an opening 40 degrees and so with allows the storing basement to be used. Mechanism can be used with 450 - 1000 N powered gas springs.



Konnektör Tip 1  
Connector Type 1



Konnektör Tip 2  
Connector Type 2

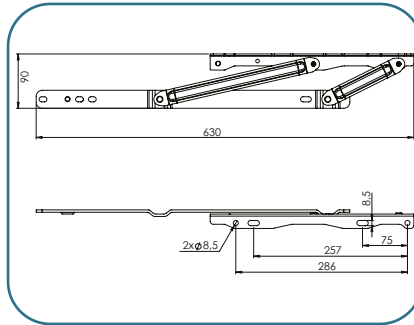
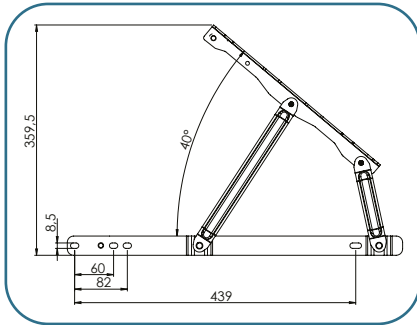
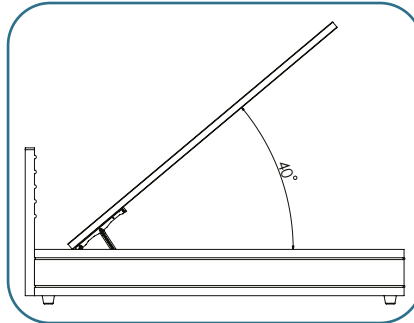


Konnektör Tip 3  
Connector Type 3



Baza sistemli yataklarda kullanılır. Yay yardımı ile baza kapağının 40 derece açılmasını sağlar.  
450 – 1000 N arasında yay kullanılır.

It is used in bed systems with store basement. By the support of wire spring the bedframe lifts up to an opening 40 degrees and so with allows the storing basement to be used. Mechanism can be used with 450 - 1000 N powered wire spring.

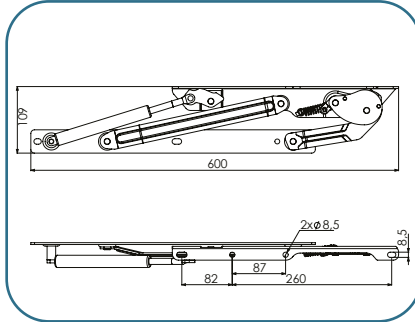
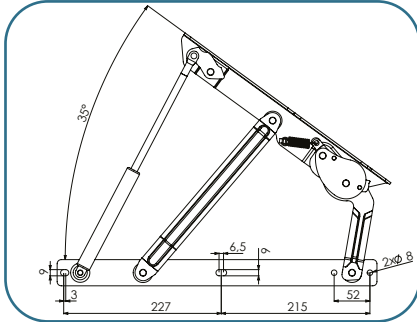
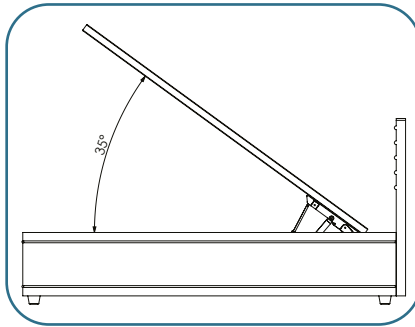






Baza sistemli yataklarda kullanılır. Gazlı amortisör yardımıyla baza kapağının 35 derece açılmasını sağlar. Baza kapağı açıldığında kilit sistemi otomatik olarak devreye girer ve baza kapağı kapanmaz. Kapağı kapatmak için yukarı kaldırılır ve kilit devre dışı kalarak kapak kapatılır. 450 - 650 N arası gazlı amortisör kullanılır.

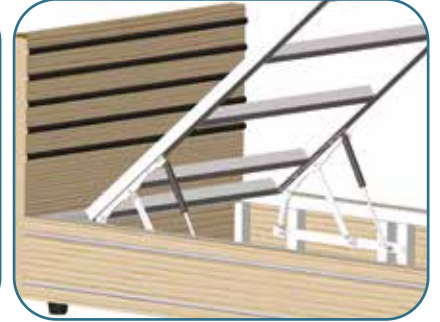
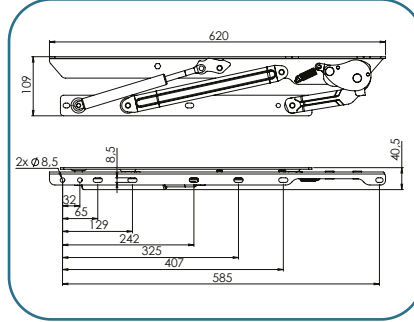
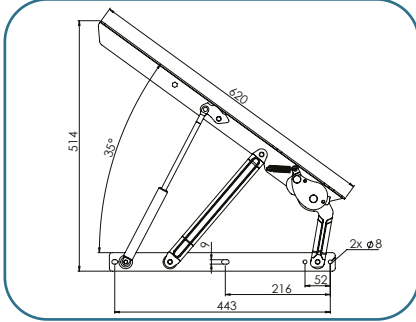
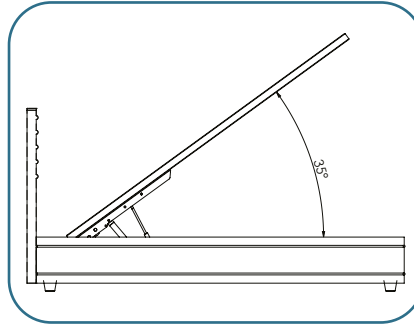
It is used in bed systems with store basement. By the support of gas spring the mattress frame can be lifted up to an opening of 35 degrees and locks the frame to secure against accidental closure of the store basement. To unlock system, mattress frame has to be forced shortly upwards and the frame can be closed. Mechanism can be used with 450 - 650 N powered gas springs.





**Baza sistemli yataklarda kullanılır. Gazlı amortisör yardımıyla baza kapağının 35 derece açılmasını sağlar. Baza kapağı açıldığında kilit sistemi otomatik olarak devreye girer ve baza kapağı kapanmaz. Kapağı kapatmak için yukarı kaldırılır ve kilit devre dışı kalarak kapak kapatılır. 450 - 1200 N arası gazlı amortisör kullanılır.**

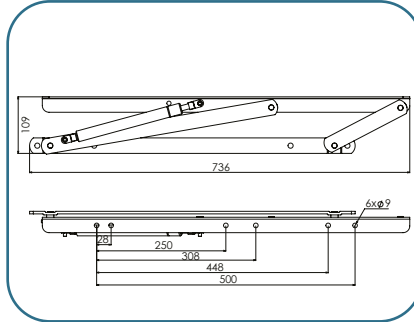
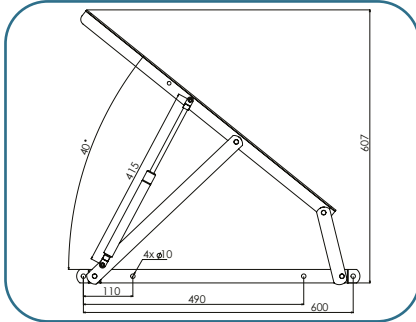
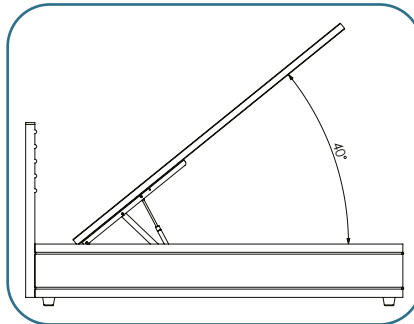
*It is used in bed systems with store basement. By the support of gas spring the mattress frame can be lifted up to an opening of 35 degrees and locks the frame to secure against accidentally closure of the store basement. To unlock system, mattress frame has to be forced shortly upwards and the frame can be closed. Mechanism can be used with 450 - 1200 N powered gas springs.*





**Geniş hacimli profil ve ahşap baza sistemlerinde kullanılır. Gazlı amortisör yardımıyla baza kapağının 40 derece açılmasını ve bazanın sandık amaçlı kullanılmasını sağlar. 450-1200 N arasında gazlı amortisör kullanılır.**

*It is used for metal and wooden store basement bed systems with wide volume. It provides the mattress frame to be opened 40 degrees by gas spring support and this allows the storing basement to be used. Mechanism can be used with 450-1200 N powered gas springs.*

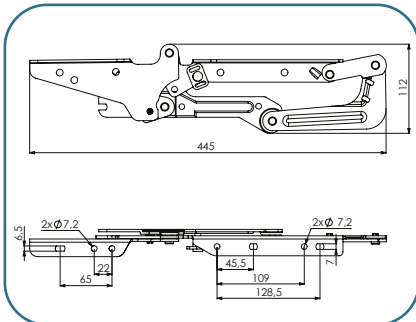
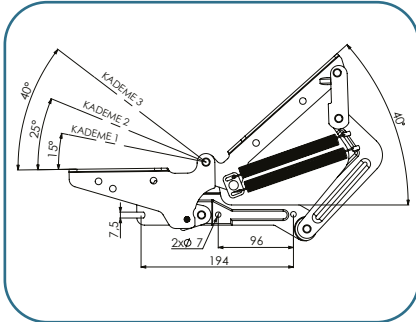
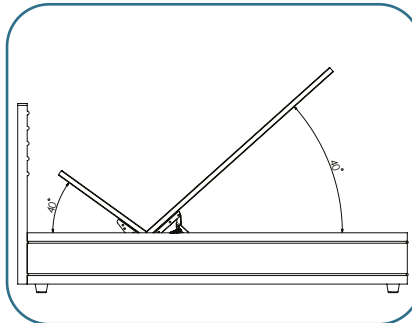






Baza sistemli yataklarda kapağın 40 derece açılmasını sağlar. Başlık kısmı 3 kademeli dinlenme pozisyonu sağlar.

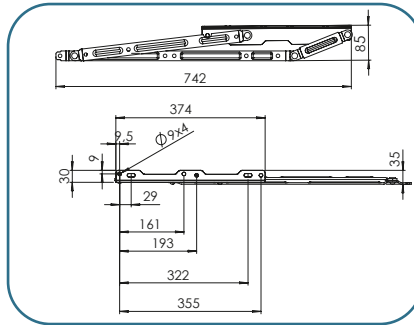
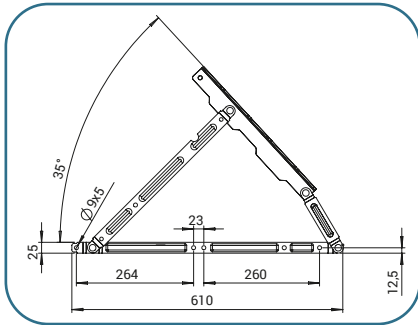
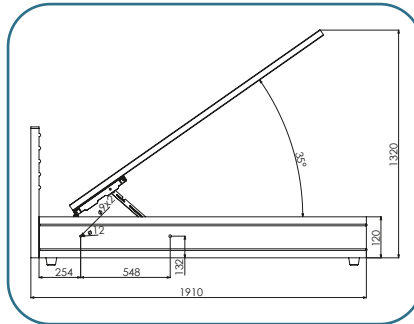
This mechanism is used in bed systems with store basement. By the support of gas spring the bedframe lifts up to a 40 degrees opening and the body flexible head / shoulder frame section can be lifted up in 3 levels.





**Geniş hacimli profil ve ahşap baza sistemlerinde kullanılır. Gazlı amortisör yardımıyla baza kapağının 35 derece açılmasını ve bazanın sandık amaçlı kullanılmasını sağlar. 450-1200 N arasında gazlı amortisör kullanılır.**

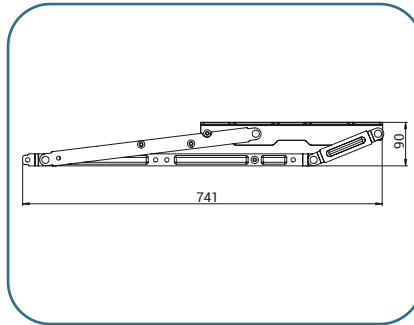
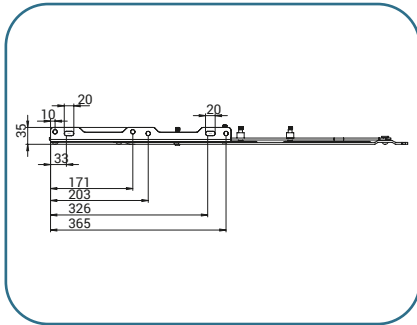
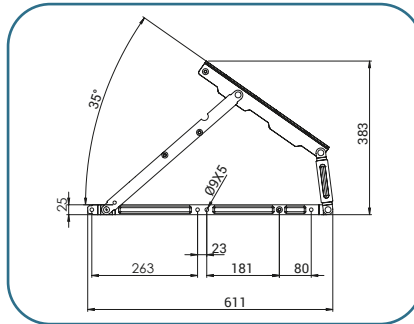
*It is used for metal and wooden store basement bed systems with wide volume. It provides the mattress frame to be opened 35 degrees by gas spring support and this allows the storing basement to be used. Mechanism can be used with 450-1200 N powered gas springs.*





**Geniş hacimli profil ve ahşap baza sistemlerinde kullanılır. Gazlı amortisör yardımıyla baza kapağının 35 derece açılmasını ve bazanın sandık amaçlı kullanılmasını sağlar. 450-1200 N arasında gazlı amortisör kullanılır.**

*It is used for metal and wooden store basement bed systems with wide volume. It provides the mattress frame to be opened 35 degrees by gas spring support and this allows the storing basement to be used. Mechanism can be used with 450-1200 N powered gas springs.*

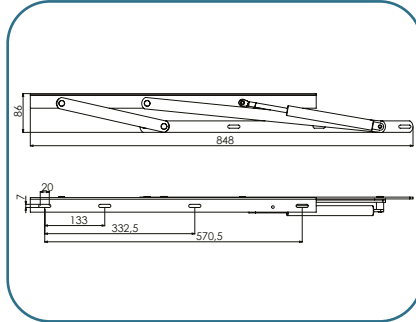
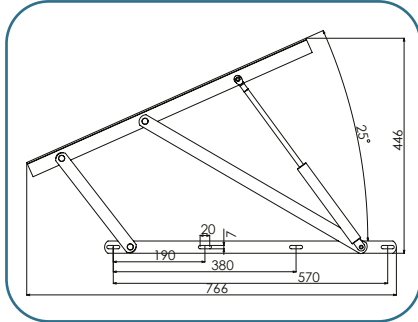
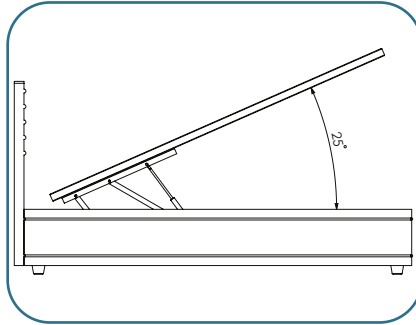






**Geniş hacimli profil ve ahşap baza sistemlerinde kullanılır. Gazlı amortisör yardımıyla baza kapağının 25 derece açılmasını ve bazanın sandık amaçlı kullanılmasını sağlar. 450 - 1200 N arasında gazlı amortisör kullanılır.**

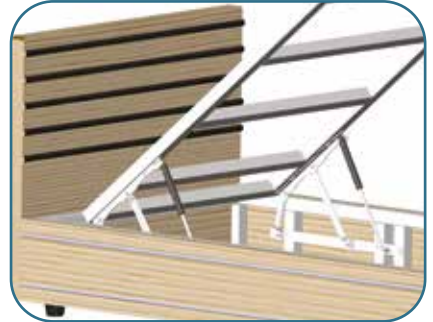
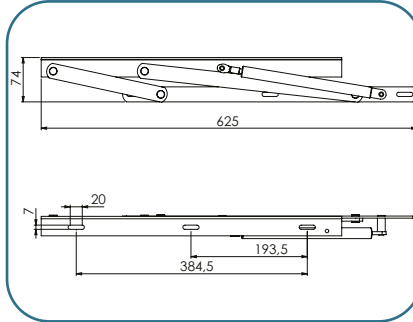
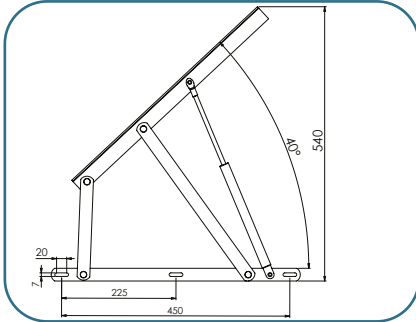
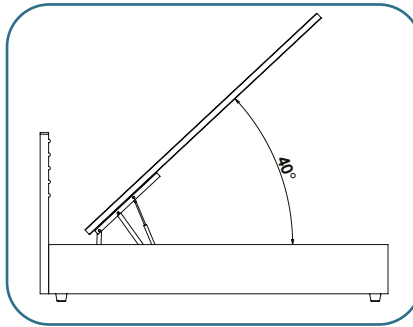
*It is used for metal and wooden store basement bed systems with wide volume. It provides the mattress frame to be opened 25 degrees by gas spring support and this allows the storing basement to be used. Mechanism can be used with 450 - 1200 N powered gas springs.*





**Baza sistemli yataklarda kullanılır. Gazlı amortisör yardımı ile baza kapağının 40 derece açılmasını sağlar. 450 – 750 N arasında gazlı amortisör kullanılır.**

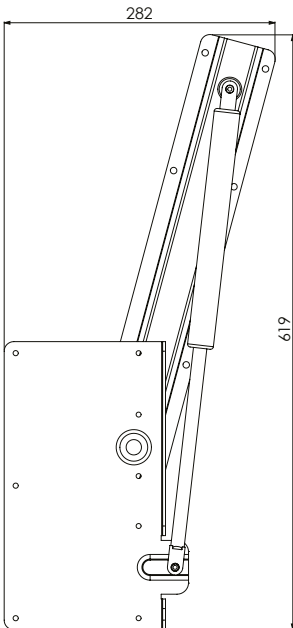
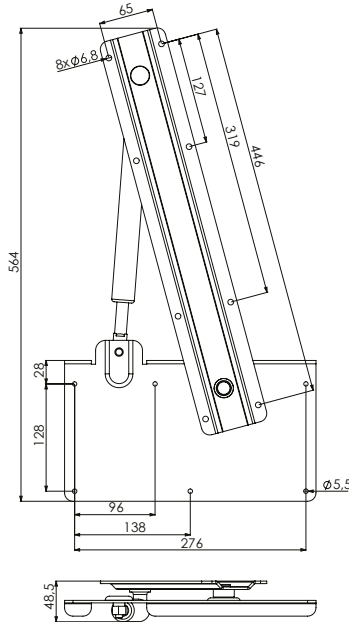
*It is used for bed systems with store basement. It provides the mattress frame to be opened 40 degrees by gas spring support and this allows the storing basement to be used. Mechanism can be used with 450 - 750 N powered gas springs.*





**Duvara dikey ve paralel halde olan bir yatağı yatay kullanıma hazır hale getirir. Amortisörlü bir mekanizma olmasından dolayı yatağı kaldırırken ve indirirken harcamanız gereken güç minimumdur. 700-1900 N arası gazlı amortisör kullanılır.**

*It provides vertical and horizontal ready to use bed storing in furniture unit and makes you saving living space with function. Function is very easy to handle without effort. Mechanism can be used with 700-1900 N powered gas springs for single and double beds.*







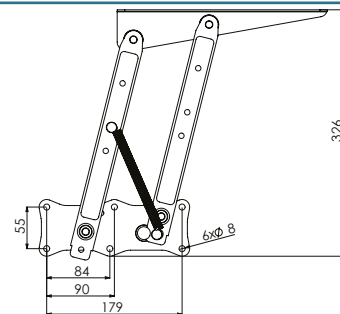
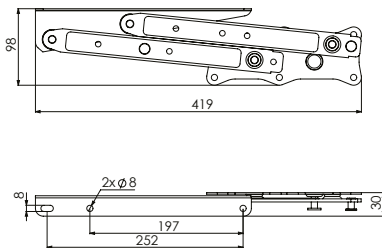
**Sehpaların üst kısmının öne yukarı doğru hareket ettirilerek servis sehпасı olarak kullanımını sağlar. Sehpanın iç kısmının sandık olarak kullanılmasına olanak verir. Yay veya Amortisör yardımı ile kapağın daha yumuşak kapanmasını sağlar.**  
*This mechanism provides that by pulling table plate upwards, the coffee table transforms into a working table with storage. The wire spring or gasspring powered mechanism eases smooth close and opening.*



**B201110**  
Yaylı Sehpa Mekanizması  
Transformable Coffee  
Table Mechanism With Spring



**B2017503**  
Amortisörlü Sehpa Mekanizması  
Transformable Coffee  
Table Mechanism With Gasspring





*Sehparın yemek masası olarak kullanılmasını sağlar. Üst kapağın yukarı doğru çekilmesi ile mekanizma açılır ve üst kapak menteşeli kısmından içeriden otomatik açılan küçük kapağın üstüne kapatılarak yemek masası haline getirilir.*

*This mechanism provides that by pulling double table plate upwards and fold open upper plate, the coffee table transforms into a dinner table with storage. The spring powered mechanism eases smooth close and opening.*

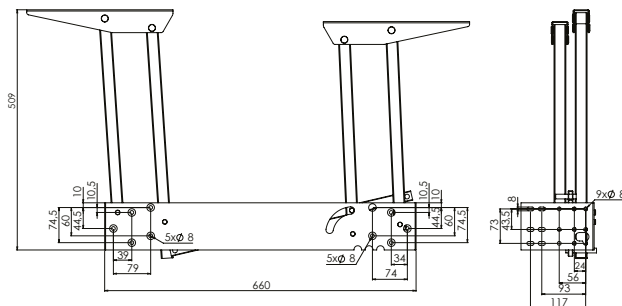
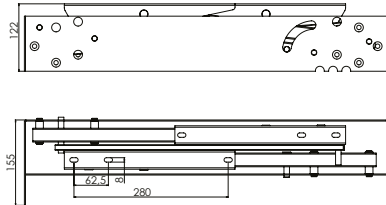


**B201110**  
Masa Mekanizması  
Table Mechanism

**B2017501**  
Kilitli Masa Mekanizması  
Table Mechanism With Lock System

**B2019300**  
Masa Mekanizması Soft Kapanma  
Table Mechanism With Soft Close

**B2017503**  
Pistonlu Masa Mekanizması  
Table Mechanism With Piston

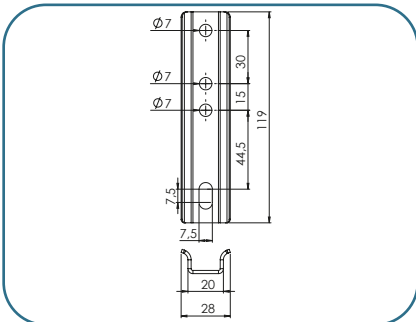
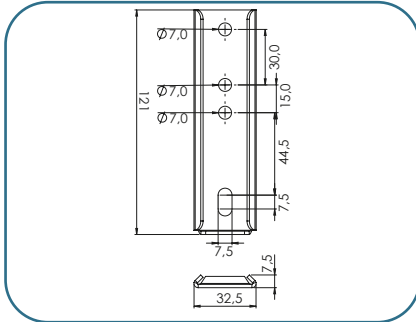






*Kanepe kollarının ve yatak başlıklarının pratik olarak kızak geçme yöntemiyle sökölüp takılmasını sağlar.*

*It is used to attach and detach the armrest or headpiece practically by sliding.*

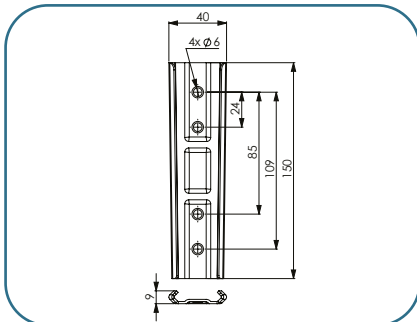
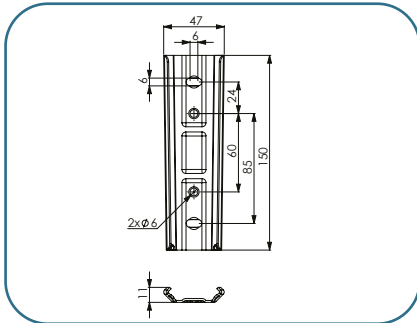






*Kanep kollarının ve yatak bařlıklarının pratik olarak kızak geme yntemiyle sklp takılmasını sađlar.*

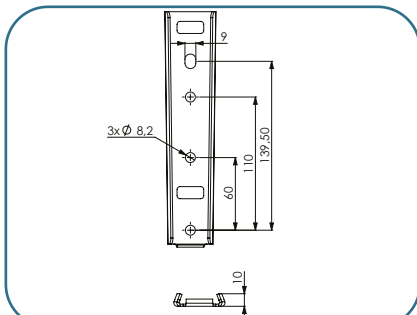
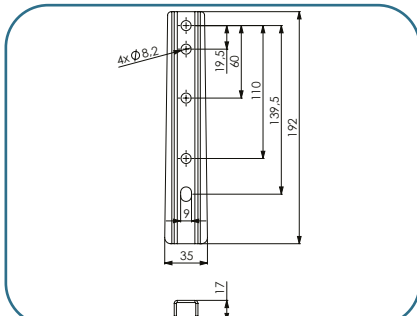
*It is used to attach and detach the armrest or headpiece practically by sliding.*





*Kanepe kollarının ve yatak bařlıklarının pratik olarak kızak geme yntemiyle sklp takılmasını sađlar.*

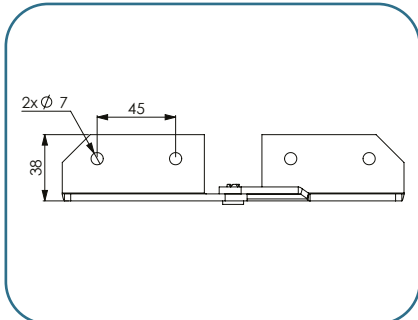
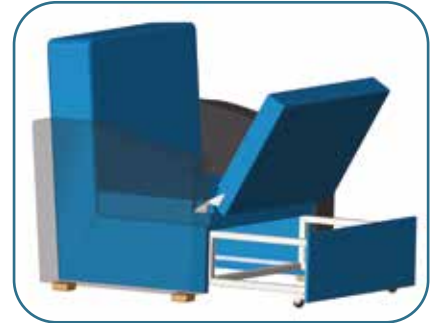
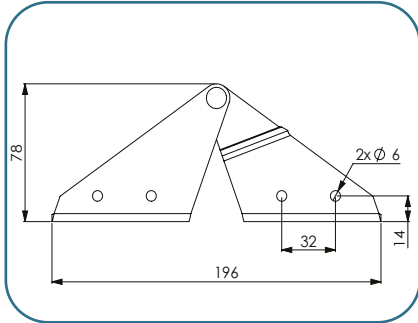
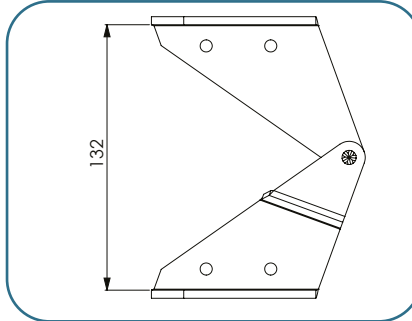
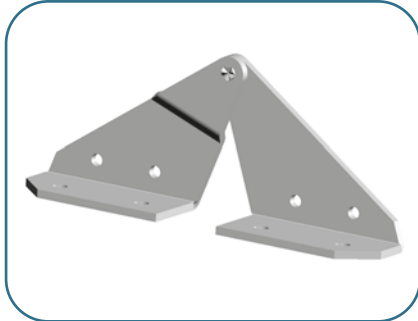
*It is used to attach and detach the armrest or headpiece practically by sliding.*





**Ahşap iskeletli mobilyalarda menteşe olarak kullanılır.**

*It is used in wooden frame furnitures as a hinge.*

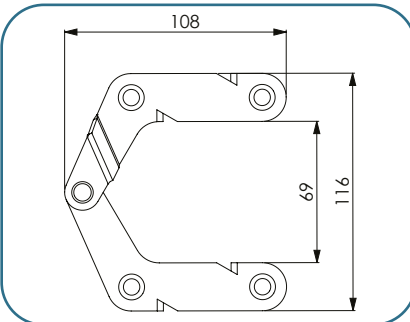
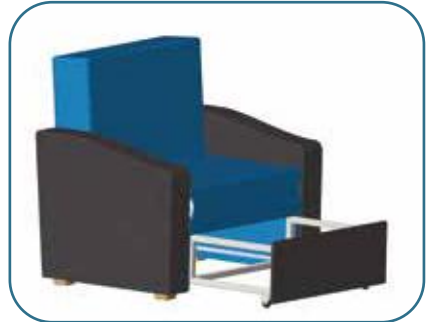
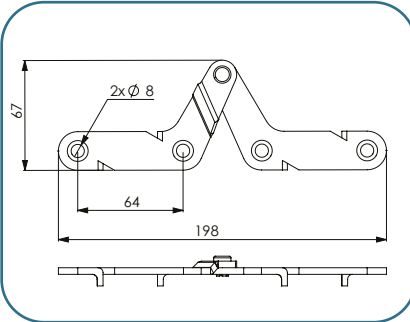
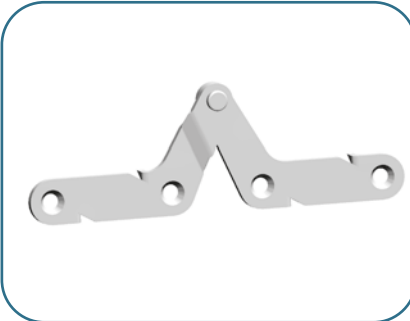






Ahşap iskeletli mobilyalarda menteşe olarak kullanılır.

It is used in wooden frame furnitures as a hinge.





*Ahşap iskeletli mobilyalarda menteşe olarak kullanılır.*

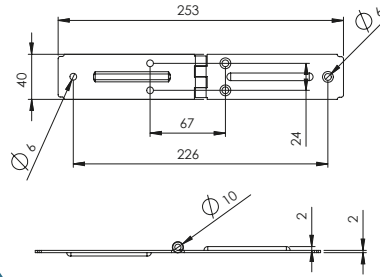
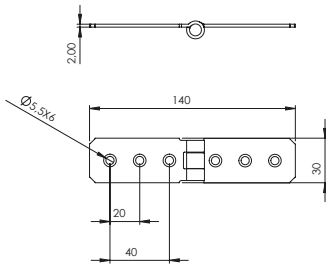
*It is used in wooden frame furnitures as a hinge.*



**B2018999**  
Menteşe 30x140  
Hinge 30x140



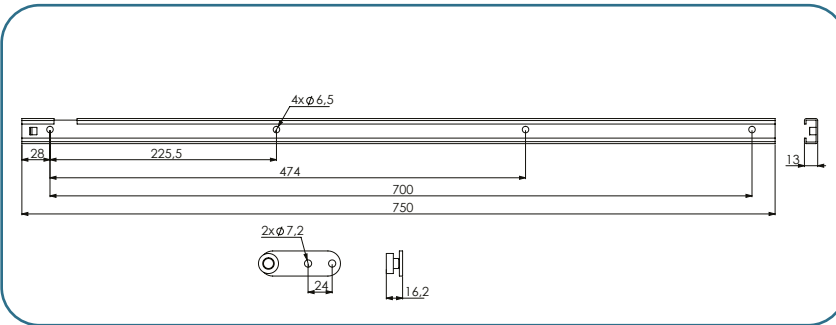
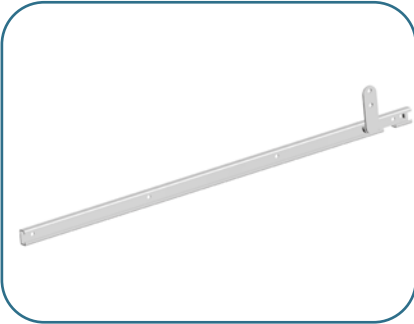
**B2017999**  
Menteşe 40x250  
Hinge 40x250





**Profil ve ahşap iskeletli kanepelerde kanepenin oturma fontu altındaki kasanın çekmece şeklinde çekilerek kolayca çıkmasını sağlar.**

*It is used in the sofas with wooden frame or metal profile frame to pull the case under sitting part easily as a drawer.*

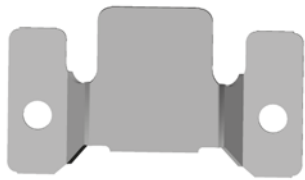






*Köşe koltuk takımlarında köşelerin birbirine bağlanmasını sağlayan parçadır.*

*E-Connector is used in corner sets to assemble the corner parts or other easy fitting purposes bu interlocking system.*

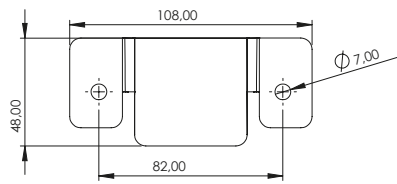
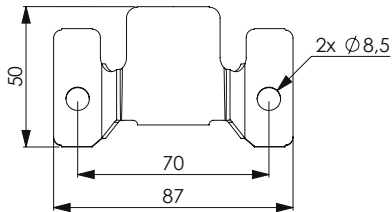


KOD : B2006300

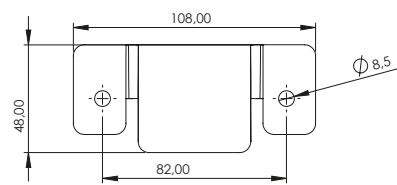
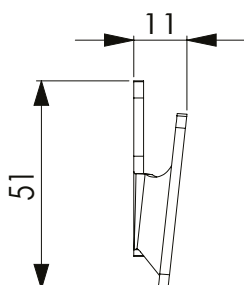


B2019670 - Keleç Sacları / E Connector RO-70

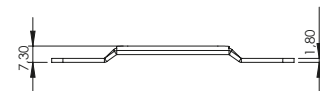
B2019685 - Keleç Sacları / E Connector RO-85



RO - 70



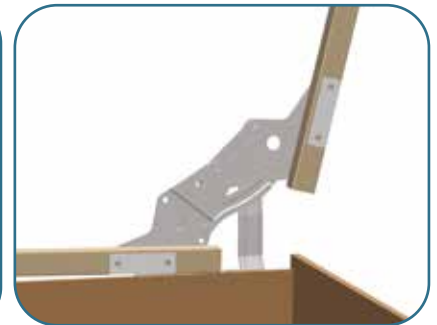
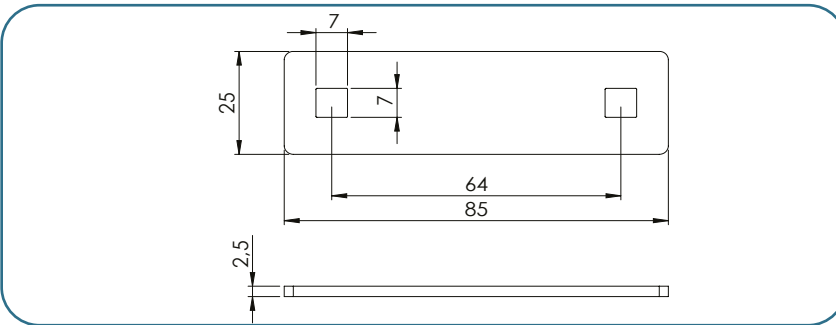
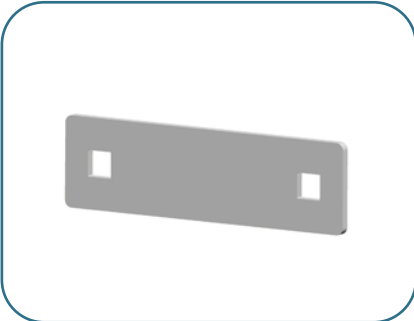
RO - 85





*Japon mekanizmalarının montajında somun sıkılınca profili ezmesini engelleyerek profilde hasar oluşmasını önleyen ve profilin uzun ömürlü olmasını sağlayan puldur.*

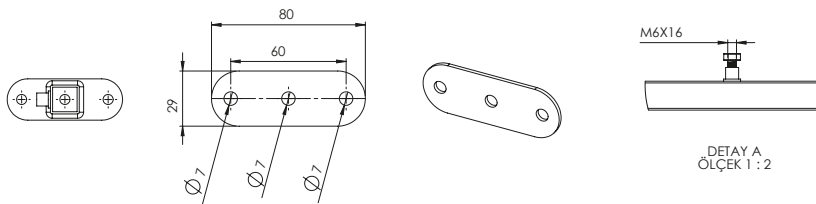
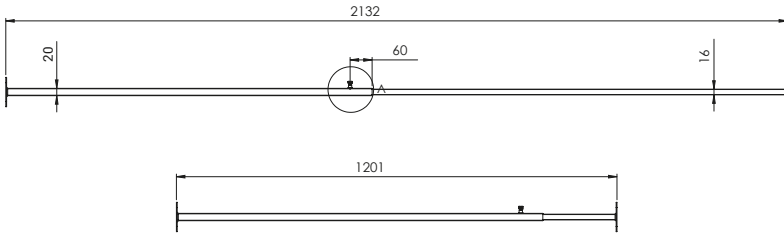
*Washer is used to protect the steel sheet of Japon Mechanisms from being crushed when the nut is tightened and provides a long life of the profile.*





**Sol ve sağ Z Yatak Mekanizmalarını birbirine sabitleyerek, paralel ve dengeli bir çalışma sağlar. Mesafe ayarlama özelliği sayesinde farklı genişliklerde koltuklara uygulanabilir.**

*This bar provides a parallelized and balanced working by fixing left and right Z Bed Mechanisms each other. It can be applied to different size of sofas with it's adjustable length.*







**Her yay çeşidi özel bir mekanizma grubuna uygun olarak üretilmiştir. Yaylar birlikte kullanılacakları mekanizma tipine uygun boy ve çap ölçüleri ile uç bağlantı formlarına sahiptir.**

*Each type of wire spring is produced specially for a specific type of mechanism. Wire springs have different lengths and diameters and customised tip form which designed suitable for related mechanism.*

B2002270	Küçük Sandık Mekanizması Yay / Spring for Small Case Mechanism
B2002910	Büyük Sandık Mekanizması Yay / Spring for Big Case Mechanism
B2002171	İkiz Yatak Mekanizması Yay / Spring for Dualflex Bed Mechanism
B2017310	Küçük Sandık Mekanizması Uzun Kollu Yay / Spring for Small Case Mechanism Long Arm
B2008101	Z Mekanizması Yay / Spring for Z Mechanism
B2019321	Baza Mekanizması Yay / Spring for Bed Mechanism
B2011101	Sehpa Mekanizması Yay / Spring for Transformable Coffee Table Mechanism



**Her bir tip amortisör özel bir mekanizma grubuna uygun olarak üretilmiştir. Amortisörler birlikte kullanılacakları mekanizma tipine uygun boy ve çap ölçüleri ile uç bağlantı formlarına sahiptir. Piston gücü 200N ile 1.500N arasında olabilir.**

*Each type of gas spring is produced specially for a specific type of mechanism. Gas springs have different lengths and diameters and customised tip form which designed suitable for related mechanism.  
Piston power can be between 200N – 1.500N.*

B2007310-1	Baza Mekanizması Amortisör / Standard Gas Spring
B2012910	Milano Amortisör / Milano Gas Spring
B2012912-1	Büyük Rio Amortisör / Big Rio Gas Spring
B2012911-1	Küçük Rio Amortisör / Small Rio Gas Spring
B2012913	Duvar Mekanizması Amortisör / Wall Bed Mechanism Gas Spring
B2019910	Ekstra Büyük Baza Mekanizma Amortisörü / Extra Big Bed Mechanism Gas Spring
B2019912	Sehpa Amortisör / Transformable Coffee Table Gas Spring



T.C.  
TÜRK PATENT ve MARKA KURUMU  
MARKA TESCİL BELGESİ  
Marka No : 2017 46378 - Hizmet



Marka Sahibi : DOĞALCI MALZEMELER İNŞAATİ TİCARİ SANAYİ VE TİCARET LİMİTED ŞİRKETİ  
TÜRKİYE CUMHURİYETİ  
Kocaeli'de Mah. Karaman Cad. No:17 D:1 Paftik İzmit

Emtians : 20  
İliktedir.

İşbu Marka 18/05/2017 tarihinden itibaren ON YIL süreyle  
27/06/2018 tarihinde tescil edilmiştir.



Prof. Dr. Habip ASAN  
Türk Patent ve Marka  
Kurumu Başkanı

**TURK PATENT**


T.C.  
TÜRK PATENT ve MARKA KURUMU  
MARKA TESCİL BELGESİ  
Marka No : 2017 29497 - Ticaret

**BOMEKS**

Marka Sahibi : DOĞALCI MALZEMELER İNŞAATİ TİCARİ SANAYİ VE TİCARET LİMİTED ŞİRKETİ  
TÜRKİYE CUMHURİYETİ  
Kocaeli'de Mah. Karaman Cad. No:17 D:1 Paftik İzmit

Emtians : 06  
İliktedir.

İşbu Marka 31/03/2017 tarihinden itibaren ON YIL süreyle  
25/08/2017 tarihinde tescil edilmiştir.



Prof. Dr. Habip ASAN  
Türk Patent ve Marka  
Kurumu Başkanı

**TURK PATENT**

T.C.  
TÜRK PATENT ve MARKA KURUMU  
MARKA TESCİL BELGESİ  
Marka No : 2017 29492 - Ticaret

**BOLİFIX**

Marka Sahibi : DOĞALCI MALZEMELER İNŞAATİ TİCARİ SANAYİ VE TİCARET LİMİTED ŞİRKETİ  
TÜRKİYE CUMHURİYETİ  
Kocaeli'de Mah. Karaman Cad. No:17 D:1 Paftik İzmit

Emtians : 01  
Sırtıçlı, silin, sakızlı, bulağırlıklı, taran, bulağırlık ve emmeçlikte kullanılan kılımlar.

Güçlendirme ve süpürge, işlenmiş çam reçineler ve işlenmemiş plastikler, Yangın söndürme maddeleri, Korktanlı, Abdi ve ev ağı kullanım amaçlı olanlar hariç yapılmamış, suni elgi yapılmamış.

İşbu Marka 31/03/2017 tarihinden itibaren ON YIL süreyle  
16/08/2017 tarihinde tescil edilmiştir.



Prof. Dr. Habip ASAN  
Türk Patent ve Marka  
Kurumu Başkanı

**TURK PATENT**


T.C.  
TÜRK PATENT ve MARKA KURUMU  
MARKA TESCİL BELGESİ  
Marka No : 2017 46362 - Ticaret - Hizmet

**bo-lift**

Marka Sahibi : DOĞALCI MALZEMELER İNŞAATİ TİCARİ SANAYİ VE TİCARET LİMİTED ŞİRKETİ  
TÜRKİYE CUMHURİYETİ  
Kocaeli'de Mah. Karaman Cad. No:17 D:1 Paftik İzmit

Emtians : 20, 35  
İliktedir.

İşbu Marka 18/05/2017 tarihinden itibaren ON YIL süreyle  
14/11/2017 tarihinde tescil edilmiştir.



Prof. Dr. Habip ASAN  
Türk Patent ve Marka  
Kurumu Başkanı

**TURK PATENT**

**BOMEKS<sup>®</sup>**









A large area of the page filled with horizontal dotted lines, intended for writing notes.



🏠 Şeyhli Mah. Kaynarca Cad. No: 17 D: 1  
P. K. 34906 Kurtköy - Pendik / İSTANBUL

☎ +90 216 378 20 03 - 04 - 05

☎ +90 216 378 20 09

@ info@bomeks.com

@ sales@bomeks.com

🌐 www.bomeks.com

